

AQUAREA
AIR



Mindenekelőtt szeretnénk megköszönni, hogy a Panasonic terméket vásárolt.

Biztosak vagyunk benne, hogy a készülék használata örömet fog okozni Önnek, mivel az otthoni légkondicionálás csúcstechnológiáját képviseli.

Az útmutatóban leírt ajánlások követésével, a megvásárolt fan coil (ventilátoros hőcserélőt) probléma nélkül üzemeltetheti, optimális szobahőmérsékletet biztosítva minimális energia költségekkel.

Megfelelőség

A készülék megfelel az alábbi EU direktíváknak:

- 2006/95/EK alacsony feszültség direktíva
- 2004/108/EK elektromágneses összeférhetőség direktíva

Szimbólumok

A következő fejezetben szereplő ábrák a gyors és biztonságos telepítéshez és működtetéshez nyújtanak információt.

Szerkesztői jelölések

U Felhasználó

- A felhasználóra vonatkozó útmutatásokra, illetve információkra utal.

I Telepítő

- A telepítőre vonatkozó útmutatásokra, illetve információkra utal.

S Szerviz

- A MŰSZAKI VEVŐSZOLGÁLAT telepítőjére vonatkozó útmutatásokra, illetve információkra utal.

Biztonsági jelölések

Általános veszély

- A leírt működtetés fizikai sérülést okozhat, ha azt nem a biztonsági szabályoknak megfelelően végzik el.

Nagyfeszültség veszély

- A leírt működtetés áramütést okozhat, ha azt nem a biztonsági szabályoknak megfelelően végzik.

Magas hő miatti veszély

- A leírt működtetés égési sérüléseket okozhat, ha azt nem a biztonsági szabályoknak megfelelően végzik.

Ne tegye!

- Olyan tevékenységekre vonatkozik, amelyek végrehajtása tilos.

ÁLTALÁNOS

1.1	Általános figyelmeztetések	4
1.2	Alapvető biztonsági szabályok	4
1.3	Névleges műszaki tulajdonságok	5
1.4	Átfogó méretek	5

TELEPÍTÉS

2.1	A készülék elhelyezése	6
2.2	Telepítési módok	6
2.3	Minimális telepítési távolságok	6
2.4	Az oldalpanel kinyitása	7
2.5	Telepítés függőleges felületre, falra	7
2.6	Vízcső csatlakoztatások	8
2.7	A kondenzátum elvezetése	8
2.8	A rendszer feltöltése	9
2.9	Légtelenítés a rendszer feltöltése közben	9
2.10	Elektromos csatlakoztatások	9
2.11	Karbantartás	9
2.12	A külső burkolat tisztítása	9
2.13	Légszűrő betét tisztítása	10
2.14	Energiatakarékos tippek	11

HIBAELHÁRÍTÁS

3.1	Hibaelhárítás	12
3.2	Problémák és lehetséges megoldások	12

A FEDÉLZETI VEZÉRLŐ EGYSÉG ÉS A CSATLAKOZTATÁS

4.1	Rögzítés	14
4.2	Levegő hőmérséklet érzékelő felszerelése	15
4.3	A vízhőmérséklet érzékelő kezelése	15
4.4	A jobbos vízcső csatlakoztatású változat motorcsatlakoztatása	15
4.5	Csatlakoztatások	16

**3-UTAS VÁLTÓSZELEP KÉSZLET
TERMOMELEKTROMOS FEJJEL**

5.1	A termostatikus fej felhelyezése	19
5.2	Visszatérő szelep beállítása	19
5.3	Csatlakoztatások	21
5.4	Felrögzítés	22

HASZNÁLAT

6.1	Elektronikus vezérlő egység panel LCD kijelzővel, 4 sebességfokozattal	23
6.2	LED jelzőfények	23
6.3	Gombok funkciói	23
6.4	Általános bekapcsolás	23
6.5	Aktiválás	24
6.6	Hűtés/fűtés működés mód beállítása	24
6.7	Készenléti állapot	24
6.8	Hőmérséklet kiválasztása	24
6.9	Ventilátor sebességének beállítása	24
6.10	Gombok lezárása	25
6.11	Minimális fényerő csökkentés	25
6.12	Deaktiválás	25
6.13	Kikapcsolás hosszabb időre	25
6.14	Hibajelzések	25

ÁLTALÁNOS

1.1 Általános figyelmeztetések

- ⚠ Kicsomagolás után győződjön meg róla, hogy az összes alkotóelem rendelkezésre áll. Ha nem, vegye fel a kapcsolatot a kereskedővel.
- ⚠ A készüléket erre feljogosított telepítőnek kell üzembe helyeznie, aki a telepítési munka végeztével megfelelőségi nyilatkozatot bocsát az ügyfél rendelkezésére a hatályos jogszabályok és a készülékhez mellékelt útmutatásban szereplő utalások figyelembe vételével.
- ⚠ Ezek a készülékek a környezet hűtésére és/vagy fűtésére lettek tervezve és kizárólag erre a célra használhatók teljesítmény jellemzőiknek megfelelően. A vállalat nem vállal felelősséget szerződéses, illetve szerződésen kívüli esetekben, olyan személynek, vagy háziállatnak okozott kárért, amely nem megfelelő telepítésből, beállításból, karbantartásból, vagy rendellenes használatból ered.
- ⚠ Vízszivárgás esetén kapcsolja a főkapcsolót "OFF" (Ki) állásba és zárja el a vízcsapot. Amint lehetséges, hívja a márkaszervizt vagy egy szakképzett személyt. Ne próbálja meg saját maga megjavítani a készüléket.
- ⚠ Amennyiben a készüléket huzamosabb ideig nem használja, végezze el az alábbi lépéseket:
 - Kapcsolja a főkapcsolót "OFF" (Ki) állásba;
 - Zárja el a vízcsapot;
 - Fagyveszély esetén győződjön meg róla, hogy adott-e fagyállót a rendszerhez. Egyéb esetben ürítse ki a rendszert.
- ⚠ Ha a szobahőmérséklet túl alacsony, vagy túl magas, károsíthatja az egészséget és felesleges energiaveszteséget okoz. Kerülje a közvetlen légáramlással való hosszabb idejű érintkezést.
- ⚠ Minden légkondicionált helyiségben megfelelő légcserét kell biztosítani. Ellenőrizze a helyi útmutatásokat és tartsa be ezeket.
- ⚠ Ez az útmutató a készülék lényeges részét képezi. Ennek következményeként meg kell őrizni és MINDEN ESETBEN a készülékhez kell mellékelni, akkor is, amikor új tulajdonosnak adja át a készüléket, illetve egyéb rendszerhez csatlakoztatja. Ha elveszne, megrongálódna, vegye fel a kapcsolatot a helyi szervizközponttal.
- ⚠ A javítási, illetve karbantartási beavatkozásokat a szervizközponttal, vagy szakképzett személlyel kell az útmutatóban leírtaknak megfelelően elvégeztetni. Ne alakítsa át, illetve ne javítsa a készüléket saját kezűleg, mivel ez veszélyes helyzeteket eredményezhet és a gyártó nem vállal felelősséget az esetlegesen bekövetkezett károkért.
- ⚠ Égés veszély – vigyázzon, amikor megérinti.

1.2 Alapvető biztonsági szabályok

- ⊖ Ügyeljen az alapvető biztonsági szabályok betartására, amikor áramot és vizet használó készüléket használ, mint például:
 - ⊖ Veszélyes lehet, ha a készüléket gyerekek, vagy fogyatékkal élő személyek felügyelet nélkül használják.
 - ⊖ A készüléket veszélyes vizes kezekkel, vagy testtel megérinteni, ha mezítláb van.
 - ⊖ Veszélyes a készüléket azelőtt tisztítani, mielőtt leválasztaná azt a tápellátásról a főkapcsoló "OFF" (Ki) állapotba kapcsolásával.
 - ⊖ Veszélyes módosítani a biztonsági, illetve a beállító eszközöket, vagy a gyártó engedélye és jelzései nélkül beállítani azokat.
 - ⊖ A készülékből kijövő elektromos kábelek meghúzása, elvágása, vagy csavarása veszélyes, még akkor is, ha az le van választva a tápellátásról.
 - ⊖ A tárgyak, vagy egyéb részek nyílásokon, vagy kivezető rácson át történő piszkálása veszélyes.
 - ⊖ A belső részeket takaró ajtó kinyitása veszélyes, mielőtt a rendszer főkapcsolóját "OFF" (Ki) állásba kapcsolná.

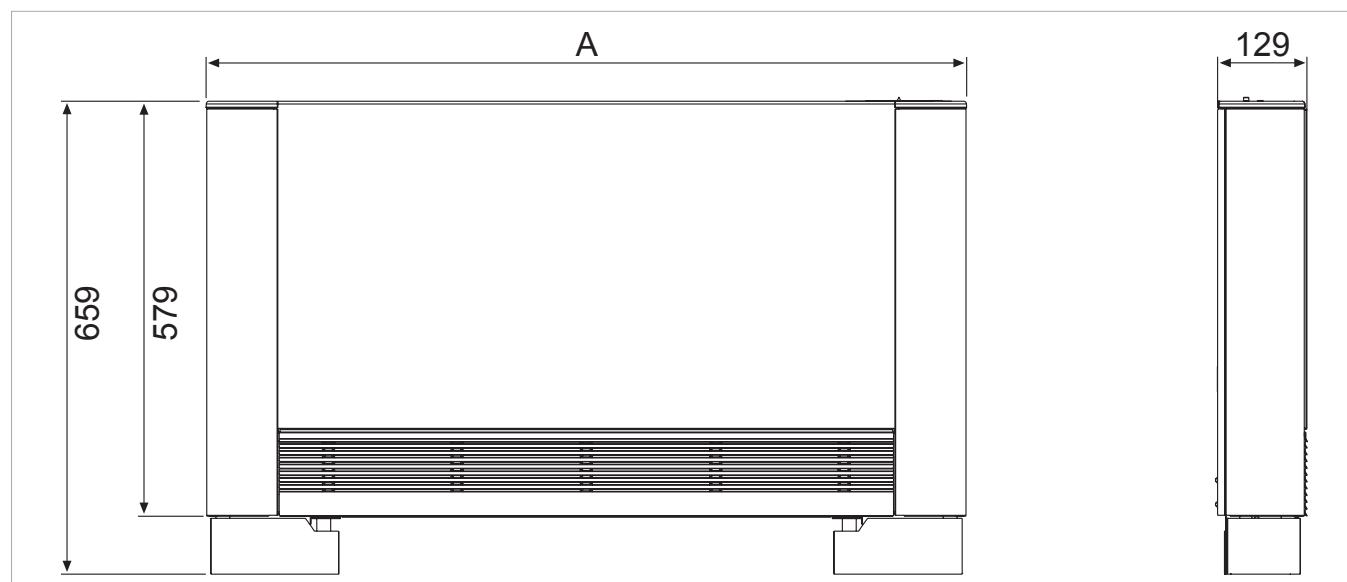
- ⊖ Ügyeljen arra, hogy a csomagolást ne hagyja, ne ártalmatlanítsa gyermekek által könnyen elérhető helyen. A csomagolási anyagok veszélyforrások lehetnek.
- ⊖ Ne másszon fel a készülékre, illetve ne hagyjon rajta semmilyen tárgyat, mert ez veszélyes.
- ⊖ A készülék külső részei 70 °C feletti hőmérsékletet érhetnek el.

1.3 Névleges műszaki tulajdonságok

MŰSZAKI ADATOK				
PAW-AAIR		200	700	900
Hőcserélő víztartalom	liter	0,47	0,8	1,13
Maximális üzemi nyomás	bar	10	10	10
Belépő víz maximális hőmérséklete	°C	80	80	80
Belépő víz minimális hőmérséklete	°C	4	4	4
Vízcső kötések	"	Eurokónusz 3/4	Eurokónusz 3/4	Eurokónusz 3/4
Tápfeszültség	V/ph/Hz	230/1/50	230/1/50	230/1/50
Maximális áramerősség	A	0,11	0,16	0,18
Maximális teljesítmény	W	11,9	17,6	19,8
Súly	kg	17,3	20,4	23,4

1.4 Átfogó méretek

	Egység/Típus	200	700	900
Méretek				
A	mm	735	935	1135



TELEPÍTÉS

2.1 A készülék elhelyezése

- ⚠ Ne telepítse a készüléket :
- közvetlen napfénynek kitett helyre;
 - külső hőforrások közelébe;
 - nyirkos területekre, vagy olyan helyekre, ahol a készülék külső részei vízzel érintkezhetnek;
 - olajfüstös helyekre;
 - magas frekvenciának kitett helyekre.
- ⚠ Ügyeljen arra, hogy:
- a fal, amelyre telepíti a készüléket, elég erős legyen a súly megtartásához;
- a használandó falrészben ne haladjanak át csövek, illetve elektromos vezetékek;
 - a használandó fal tökéletesen sima legyen;
 - a terület akadálymentes legyen, hogy azok ne gátolják a be-, és kiáramló levegő útját;
 - a készüléket külső térrel határos falra telepítse a kondenzátum elvezetése érdekében.

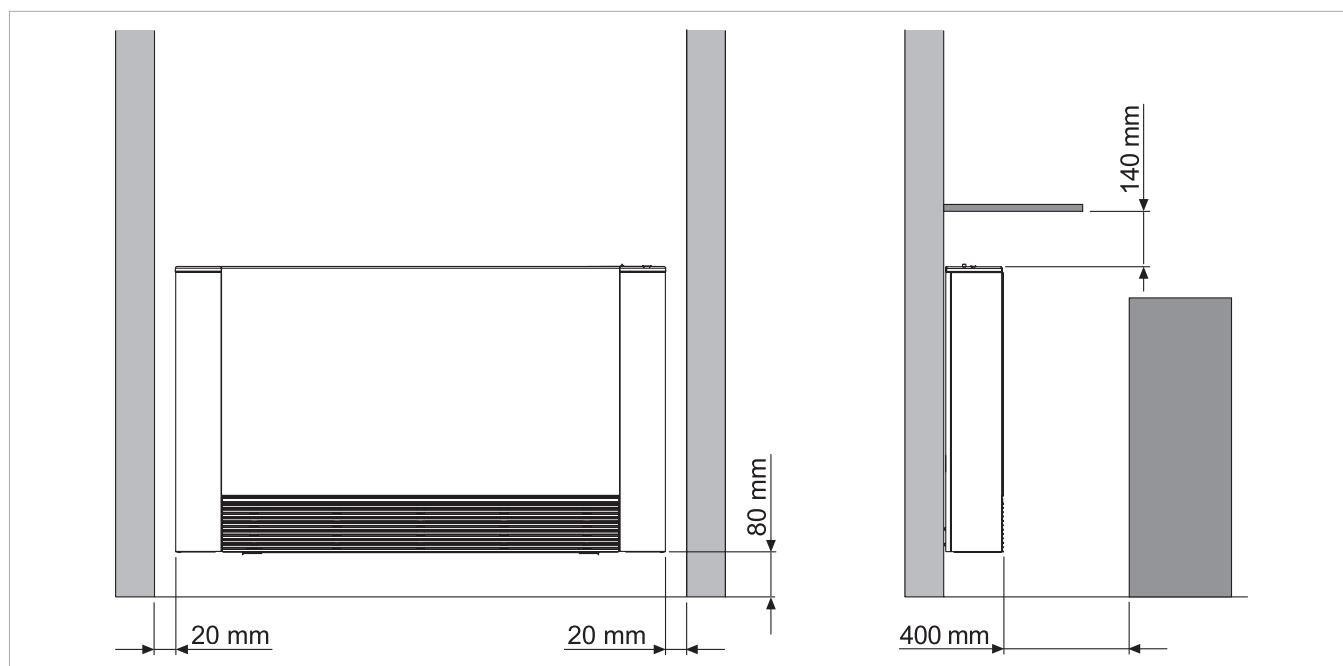
2.2 Telepítési módok

Az alábbi rögzítési mód leírások és részletek azokra a készülékekre vonatkoznak, amelyeken a bal oldalon vannak a tartozékok. A jobbos változat rögzítése ugyanilyen módon történik. Csak az ábrák tükörméretből értendők. A telepítés helyes kivitelezése és a készülék kifogástalan működésének biztosítása érdekében, gondosan kövesse az útmutatóban leírtakat.

A szabályok figyelmen kívül hagyása nem csak a készülék rendellenes működését, de a jótállás érvénytelenítését, továbbá a személynek, háziállatnak okozott, vagy vagyoni kár felelősségének elhárítását vonja maga után.

2.3 Minimális telepítési távolságok

A lenti ábra a falra rögzített hűtőkonvektor és a szobában jelenlévő bútorok közti minimális rögzítési távolságokat jelöli.

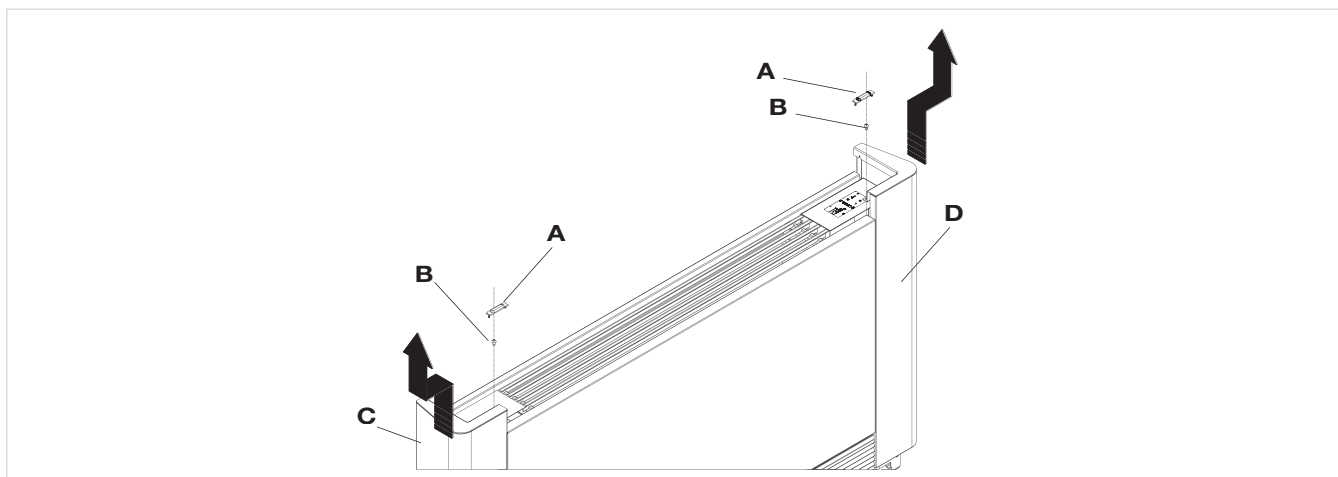


2.4 Az oldalpanel kinyitása

- A bal oldalon emelje fel a csavarokat védő burkolatot, lazítsa meg a csavarokat, amelyek a bal panelt rögzítik, majd mozdítsa kissé balra és emelje fel.
- Az ellenkező oldalon, emelje fel a csavarokat védő burkolatot és csavarja ki a csavarokat.
- Mozdítsa kissé jobbra az oldalpanelt és emelje ki.

A	Burkolat
B	Rögzítő csavarok

C	Bal panel
D	Jobb panel



HU

2.5 Telepítés függőleges felületre, falra

Amennyiben a lábak segítségével a padlóra rögzíti a készüléket, ellenőrizze a rögzítés módjára és a lábak rögzítésére vonatkozó útmutatókat.

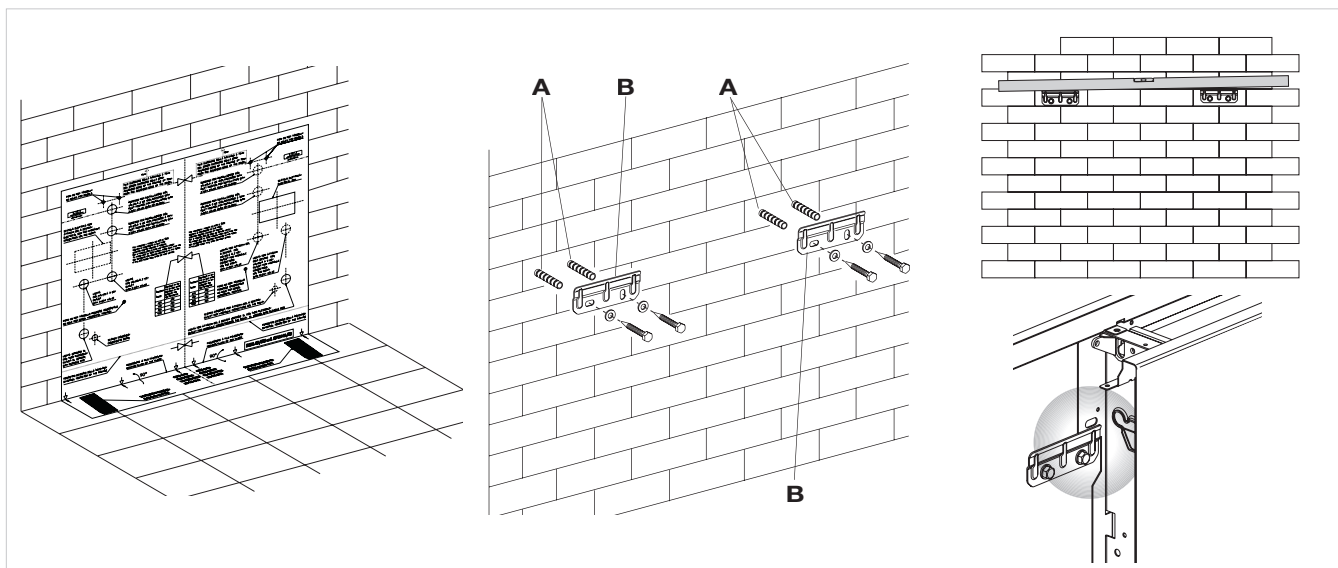
A papír sablon használatával, jelölje ki a két rögzítő konzol helyét a falon. Használjon megfelelő fúrógépet a lyukak kifúrásához és helyezze be a dübeleket (2 db konzolonként); rögzítse a két konzolt. Ne húzza túl a csavarokat, hogy konzolokat be lehessen állítani vízmérték segítségével.

Húzza meg teljesen a négy csavart a két konzol rögzítéséhez. Ellenőrizze a konzolok stabilitását, manuálisan mozgassa a konzolokat jobb és bal irányba, majd fel- és le irányba.

Rögzítse a készüléket, ellenőrizze, hogy megfelelően illeszkedik a konzolokba és eléggé stabil-e.

A	Dübelek
----------	---------

B	Konzolok
----------	----------



2.6 Vízcső csatlakoztatások

	Egység/Típus	200	700	900
Csővezeték átmérője	mm	12	14	16

A vízcsövek kiválasztását és méretezését gyakorlott szakértőnek kell elvégeznie, aki a hatályos jogszabályoknak megfelelően végzi a munkát, figyelembe véve, hogy az alumérezett vezeték hibás működést eredményez.

A csatlakoztatások elvégzése:

- helyezze el a vízcsöveket
- a csőkötések meghúzásához használjon 2 csavarkulcsot és húzza azokat ellentétes irányba.
- ellenőrizze, hogy tapasztal-e szivárgást
- vonja be a csőkötéseket szigetelőanyaggal.

A hidraulikus csővezetékeket és csatlakoztatásokat hőszigeteléssel kell ellátni.

Kerülje a részlegesen szigetelt csöveket.

Ne húzza túl a szigetelés megrongálásának elkerülése érdekében.

Használjon kender és zöld pasztát, vagy hasonló tömítőanyagot a menetes csőkötésekhez; Teflon használata akkor ajánlott, amikor fagyálló van a vízkörben.

2.7 A kondenzátum elvezetése

A kondenzátum elvezetési hálózatot megfelelően kell méretezni (minimum 16 mm belső átmérőjű cső) és a csővezetéket megfelelően kell elhelyezni, hogy állandó – 1%-nál nem kevesebb – lejtése legyen. Független telepítés esetén, az elvezető cső közvetlenül az elvezető tartályhoz csatlakozik, amely a vízcső kötések alatt a bal perem alján helyezkedik el.

- Amennyiben lehetséges, a kondenzvizet közvetlenül a csatornába, vagy az esővíz elvezetőbe vezesse ki.
- Ha közvetlenül a főcsatornába vezeti el a kondenzvizet, ajánlott szifon használata a kellemetlen szagok szobába történő visszaáramlásának elkerülése érdekében. A szifon hajlatának alacsonyabban kell lennie, mint a kondenzátum gyűjtő tál.

- Ha a kondenzátumot tárolóba kell elvezetni, nyitott csatlakozással kell rendelkeznie a külső légtérbe és a csövet nem szabad vízbe meríteni a tömítési és ellennyomási problémák elkerülése érdekében, amely akadályozná a szabad kiáramlást.
- Amennyiben a magasságbeli különbség akadályozná a kondenzvíz kiáramlását, szivattyút kell felszerelni.
- független telepítés esetén a szivattyút az oldalsó elvezető tálca alá rögzítse;

Az ilyen szivattyúk általában megtalálhatók a kereskedelmi egységekben.

A telepítés befejeztével, ajánlott ellenőrizni, hogy a kondenzvíz kiáramlása megfelelő-e. Öntsön körülbelül ½ liter vizet lassan a gyűjtőtálcába körülbelül 5-10 percen keresztül.

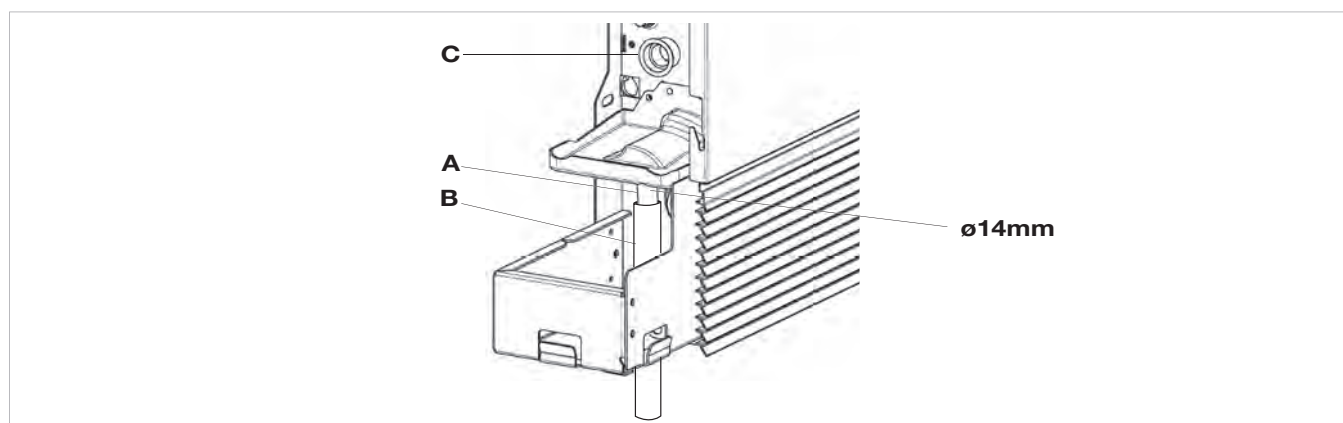
A kondenzvíz elvezető cső rögzítése függőleges változat esetén

Csatlakoztassa az elvezető csövet a kondenzvíz cseppeltálca kifolyó nyílásához és rögzítse megfelelően.

A	Elvezető illesztés
B	Folyadék tömlő

Ellenőrizze, hogy a cseppelvezető rendelkezésre áll-e és helyesen van-e telepítve.

C	Cseppelvezető
----------	---------------



2.8 A rendszer feltöltése

A rendszer indításánál, ügyeljen arra, hogy a vízkör visszatérő szelepe nyitva legyen.

Ha nincs áram és a termostatikus szelep működik, a speciális sapka használatával nyomja meg a szelepzárót kinyitáshoz.

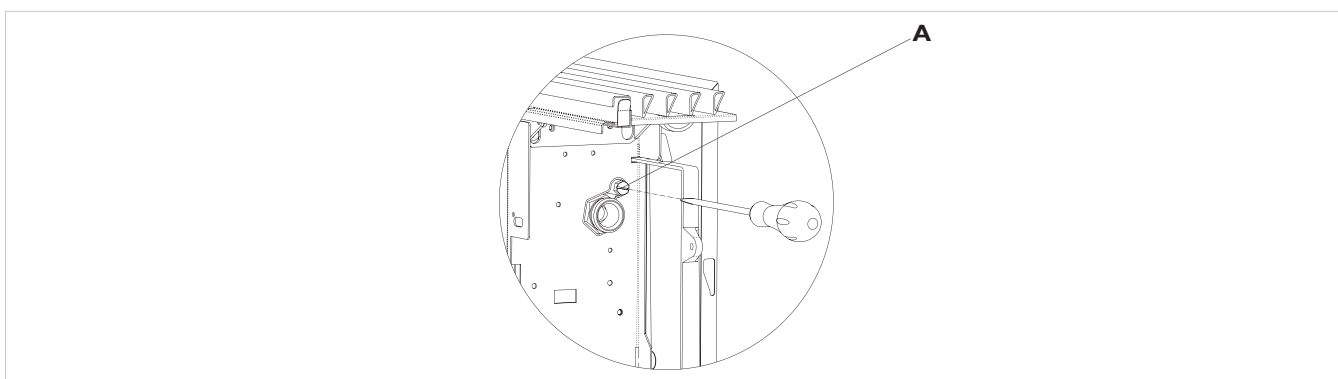
2.9 Légtelenítés a rendszer feltöltése közben

- Nyissa ki a rendszer összes záró eszközét (manuális vagy automatikus),
- Kezdje el a feltöltést a rendszert tápláló vízcsap lassú kinyitásával;
- A függőlegesen telepített egységeknél használjon csavarhúzó a hőcserélő légtető szelepen keresztül történő légtelenítéséhez.

- Amikor a víz elkezd kifolyni a légtető szelepből zárja el ezeket és folytassa a rendszer feltöltését.

Ellenőrizze a hidraulikus dugattyútömlőket. Ismétlje meg ezeket a működtetéseket, pár óra működtetés után és időszakosan ellenőrizze a rendszer nyomását.

A A hőcserélő légtelenítése



2.10 Elektromos csatlakoztatások

Az elektromos csatlakoztatásokat az Általános Figyelmeztetések és az Alapvető biztonsági óvintézkedések című fejezetekben előírtaknak megfelelően végezze, hivatkozzon a Rögzítés című fejezetben szereplő ábrákra és a fedélzeti vezérlőpanel csatlakoztatása részben leírtakra. Mielőtt megkezdene a munkákat, gondoskodjon róla, hogy az áramellátás ki legyen kapcsolva.

A készüléket legalább 3 mm kontaknyílású többpólusú kapcsolóval, vagy a III. túlfeszültségi kategória feltételei között teljes leválasztást biztosító eszközzel csatlakoztassa hálózati aljzatba.

2.11 Karbantartás

A rendszeres karbantartás elengedhetetlen az Aquarea Air hűtőkonvektor tökéletes, biztonságos, éveken át tartó megbízható működéséhez.

Néhány vizsgálat 6 havonta elvégezhető, egyéb esetben évente erre feljogosított és felkészült szakszerviz általi felülvizsgálat szükséges, minden esetben eredeti alkatrészeket használva.

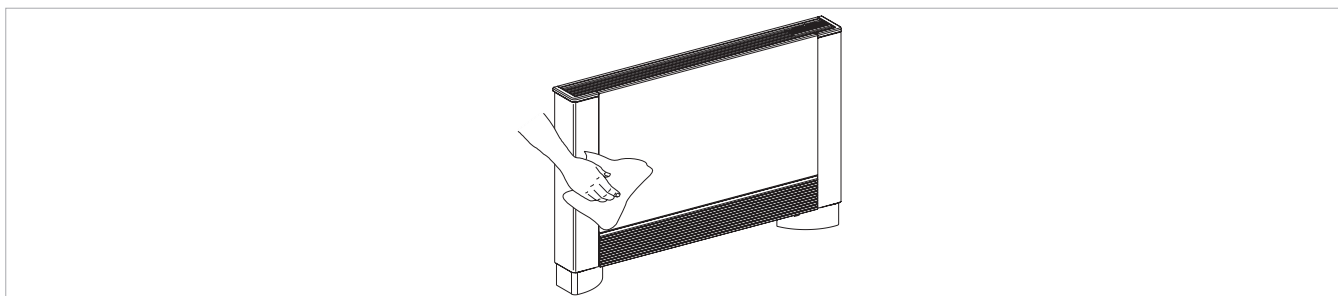
2.12 A külső burkolat tisztítása

⚠ Minden tisztítási és karbantartási munkát megkezdése előtt, a főkapcsoló lekapcsolásával válassza le a készüléket az elektromos hálózatról.

⚠ Ne használjon dörzsszivacsot, illetve súrolószereket, vagy maró hatású tisztítószerket a festett felületek károsodásának elkerülése érdekében.

⚠ Várjon, ameddig a készülék részei lehűlnek, hogy elkerülje az égési sérülés kockázatát.

Szükség esetén, tisztítsa meg az Aquarea Air hűtőkonvektor külső felületeit egy puha nedves törleruhával.



2.13 Légszűrő betét tisztítása

Folyamatos működtetés esetén, a légszennyezettség koncentrációjától függően, vagy amikor hosszabb szünet

után újraindítja a rendszert, végezze el az alábbi lépéseket.

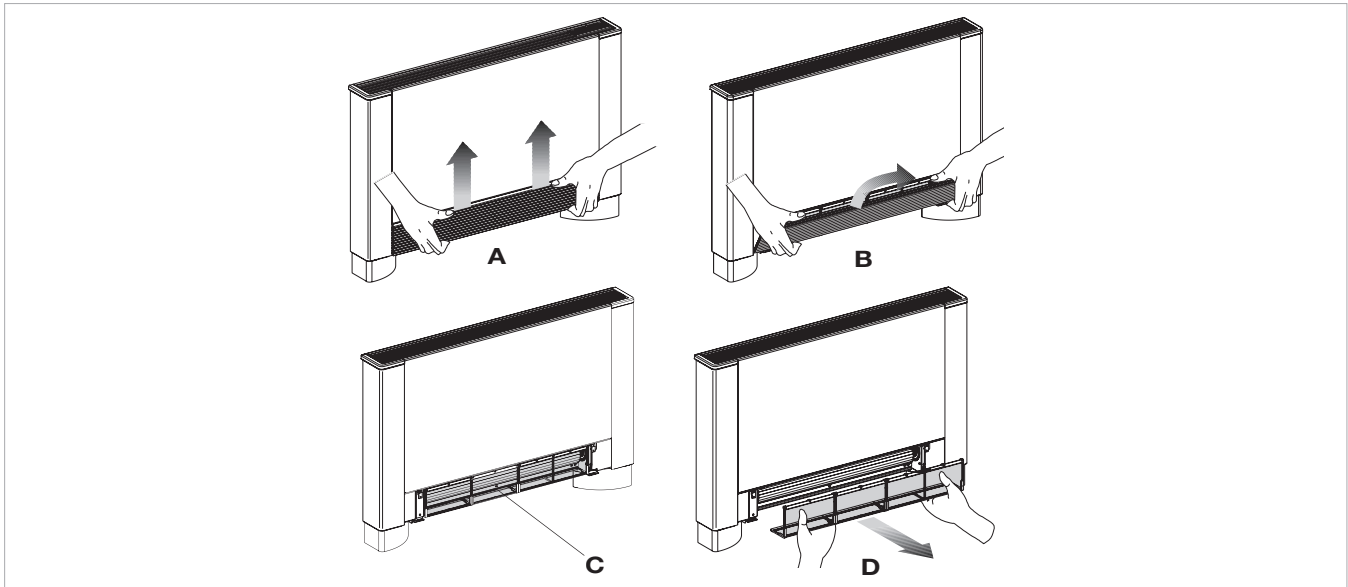
A szűrőcellák eltávolítása

- távolítsa el az elülső rácsot, emelje meg kissé és fordítsa el addig, amíg kijön a helyéről.

A	Elülső rács
B	Rács eltávolítása

- távolítsa el a szűrőt, húzza kifelé vízszintes irányban.

C	Szűrő
D	Szűrő eltávolítása



A szűrő elemeinek tisztítása

- Távolítsa el a port egy porszívóval.
- Mossa meg a szűrőt folyó víz alatt, tisztító- vagy oldószer használata nélkül és hagyja megszáradni.
- Rögzítse fel újra a szűrőt a hűtőkonvektorra (32. ábra A pontja), ügyeljen arra, hogy az alsó lapot a helyére illessze.

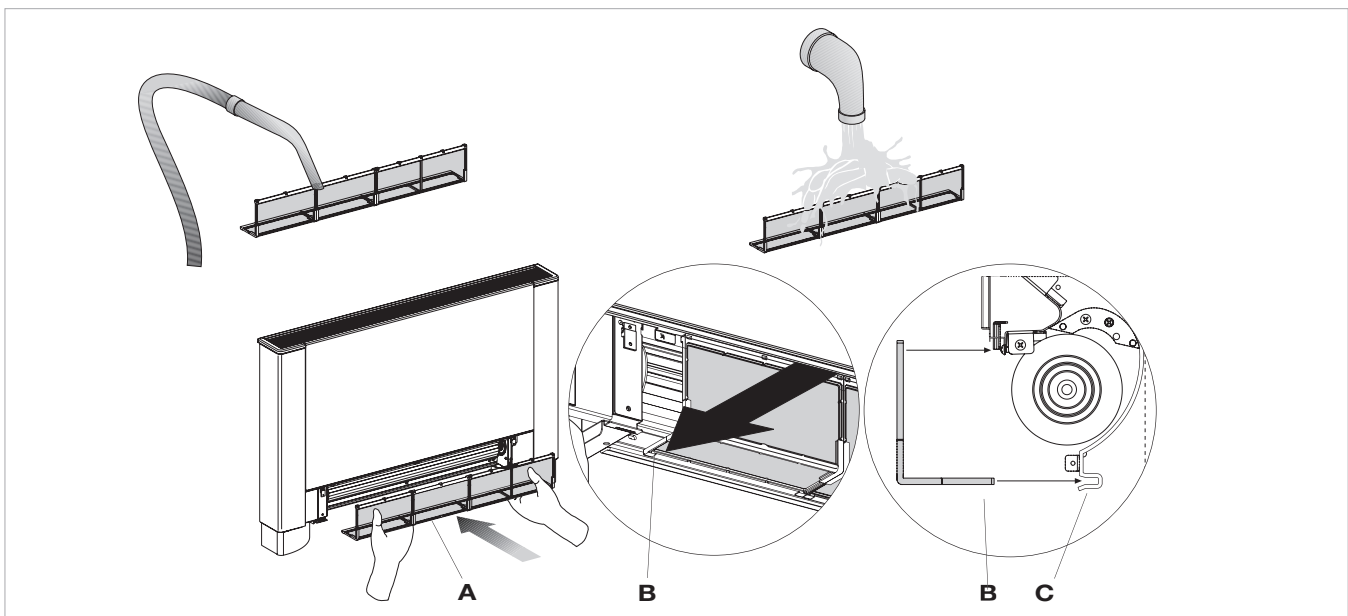
⊘ A készüléket tilos a szűrők nélkül használni.

⚠ A készülék biztonsági kapcsolóval van ellátva, amely megakadályozza, hogy hűtőberendezést az eltávolítható panelek nélkül üzemeltesse, ha azok hiányoznak, vagy nincsenek megfelelő helyen.

⚠ Miután befejezte a szűrő tisztítását, ellenőrizze, hogy a panel helyesen van-e rögzítve.

A	Szűrő
B	Alsó szél

C	Szűrőház
----------	----------

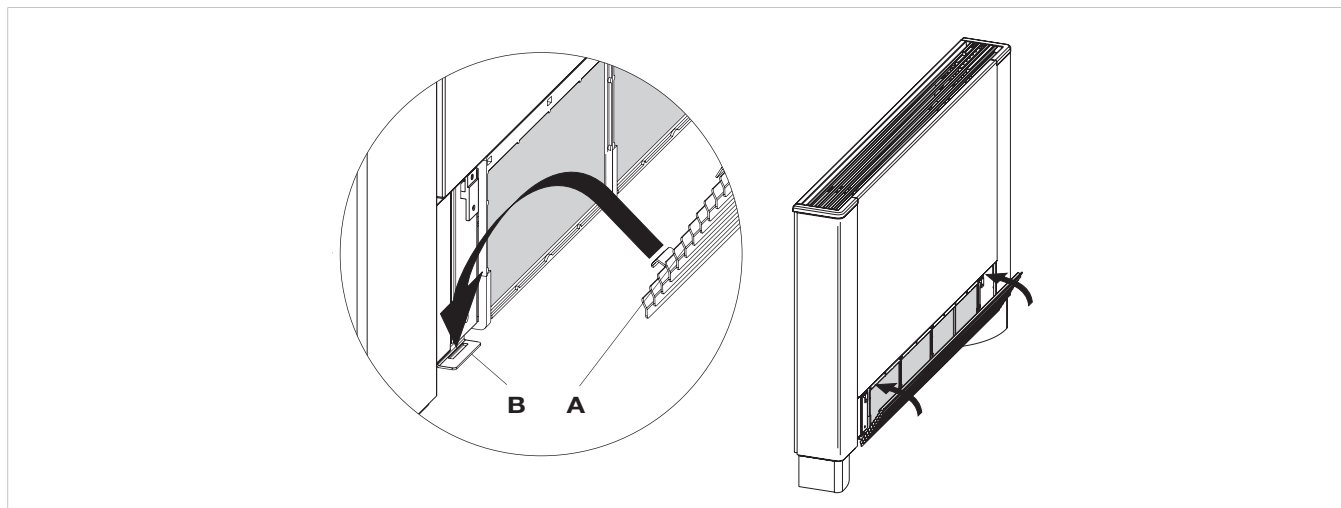


A tisztítás befejezése

- Illessze a 2 fület a speciális barázdákba, hajtsa be és akassza be a felső rész vékony lemezeit.

A Fülek

B Barázdák



HU

2.14 Energiatakarékos tippek

- Mindig tartsa tisztán a szűrőket;
- Amennyire lehetséges tartsa zárva a légkondicionált szoba ajtóit és az ablakait;
- Korlátozza a közvetlen napsugarak bejutását a légkondicionált szobában (használjon függönyt, redőnyt, stb.).

HIBAELHÁRÍTÁS

3.1 Hibaelhárítás

- ⚠ Vízszivárgás, vagy rendellenes működés esetén válassza le a készüléket az elektromos hálózatról és zárja el a vízcsapot.
- ⚠ Amennyiben az alábbi problémák valamelyike megjelenne, forduljon a hivatalos márkaszervizhez, vagy egy megfelelően képzett szakértnőhöz, ne próbálja meg saját kezűleg megoldani a problémát.
- A szellőzés nem aktiválódik akkor sem, ha forró, vagy hideg víz van a vízkörben.
 - A készülékből víz szivárog fűtési funkció közben.
 - A készülékből csak hűtési funkció esetén szivárog a víz.
 - A készülék túl hangos működés közben.
 - Harmatcsepp keletkezik az elülső panelen.

3.2 Problémák és lehetséges megoldások

A vizsgálatot szakképzett telepítőnek, vagy erre specializálódott szervizközpontnak kell elvégeznie.

Probléma	Lehetséges ok	Megoldás
Új hőmérséklet, vagy funkció beállítás esetén a szellőzés késleltetve aktiválódik.	A hidraulikus szelep kinyitása kis időbe telik és ennek eredményeként a forró vagy hideg víz keringtetése a rendszerben időbe telhet.	Várjon 2-3 percet hidraulikus szelep kinyitásával.
A készülék nem aktiválja a szellőzést.	Nincs forró, vagy hideg víz a rendszerben.	Ellenőrizze a vízbojlert, vagy a vízhűtőt, hogy megfelelően működnek-e.
A szellőzés nem aktiválódik akkor sem, ha forró, vagy hideg víz van a vízkörben.	A hidraulikus szelep zárva marad.	Szerelje le a szeleptestet és ellenőrizze, hogy helyreáll-e a vízkeringtetés. Ellenőrizze a szelep működési hatékonyságát 230V-tól eltérő feszültség szinttel. Ha a hibajelenség aktiválódik a probléma az elektronikus vezérléssel lehet.
	A szellőztető motor akadályozva van, vagy leégett.	Ellenőrizze a motor tekercseit és a ventilátor szabad forgását.
	A mikrokapcsoló, amely leállítja a szellőzést, amikor a szűrő rács ki van nyitva, nincs bezárva helyesen	Ellenőrizze, hogy a rács bezárásával aktiválódik-e a mikrokapcsoló.
	Az elektromos csatlakoztatások nem megfelelőek.	Ellenőrizze az elektromos csatlakoztatásokat.
A készülékből víz szivárog fűtési funkció közben.	A rendszer vízcső kötéseinél szivárog a víz.	Ellenőrizze a szivárgást és húzza meg teljesen a csőkötéseket.
	A szelep egységénél szivárog a víz.	Ellenőrizze a tömítések állapotát.
Harmatcsepp keletkezik az elülső panelen.	A hőszigetelés levált.	Ellenőrizze, hogy a termo-akusztikus szigetelés megfelelően van elhelyezve, figyelve a hengerelt hőcserélő felett lévő elülső területre.
Vízcseppek vannak a légkivezető rácson.	Magas páratartalom esetén (>60%) kondenzátum képződhet, főleg minimális szellőzési sebességnél.	Amint a páratartalom elkezd csökkenni a jelenség eltűnik. Néhány vízcsepp megjelenésétől a készülék nem fog meghibásodni.

Probléma	Lehetséges ok	Megoldás
A készülékből csak hűtési funkció esetén szivárog a víz.	A kondenzátum tál eltömődött.	Lassan öntsön egy üveg vizet az hőcserélő alsó részébe a vízelvezetés ellenőrzése érdekében; szükség esetén tisztítsa ki a tálat és/vagy növelje a vízelvezető cső lejtési szögét.
	A kondenzvíz elvezető cső nem lejt megfelelően.	
	A csatlakozó csövek és a szelep egység nincs jól szigetelve.	Ellenőrizze a csövek szigetelését.
Szokatlan hang hallható a készülék működése közben.	A ventilátor hozzáér a szerkezethez.	Ellenőrizze, hogy a szűrők el vannak-e tömődve és szükség esetén tisztítsa meg azokat.
	A ventilátor kiegyensúlyozatlanul működik.	A kiegyensúlyozatlansági okok a készülék túlzott rezgését okozzák; cserélje le a ventilátor.
	Ellenőrizze, hogy a szűrők el vannak-e tömődve és szükség esetén tisztítsa meg azokat.	Tisztítsa meg a szűrőket.

A FEDÉLZETI VEZÉRLŐ EGYSÉG ÉS A CSATLAKOZTATÁS

A sebességválasztóval és ON/OFF (BE/KI) gombbal, 5 és 40°C között állítható termosztáttal, nyár/tél választóval, minimális téli hőmérséklet (30°C) és maximális nyári hőmérséklet funkcióval ellátott fedélzeti vezérlő egység

alkalmas fedélzeti telepítésre és 230 V feszültségi kimenetel biztosít a mágnesszelep vezérlésnek.

4.1 Rögzítés

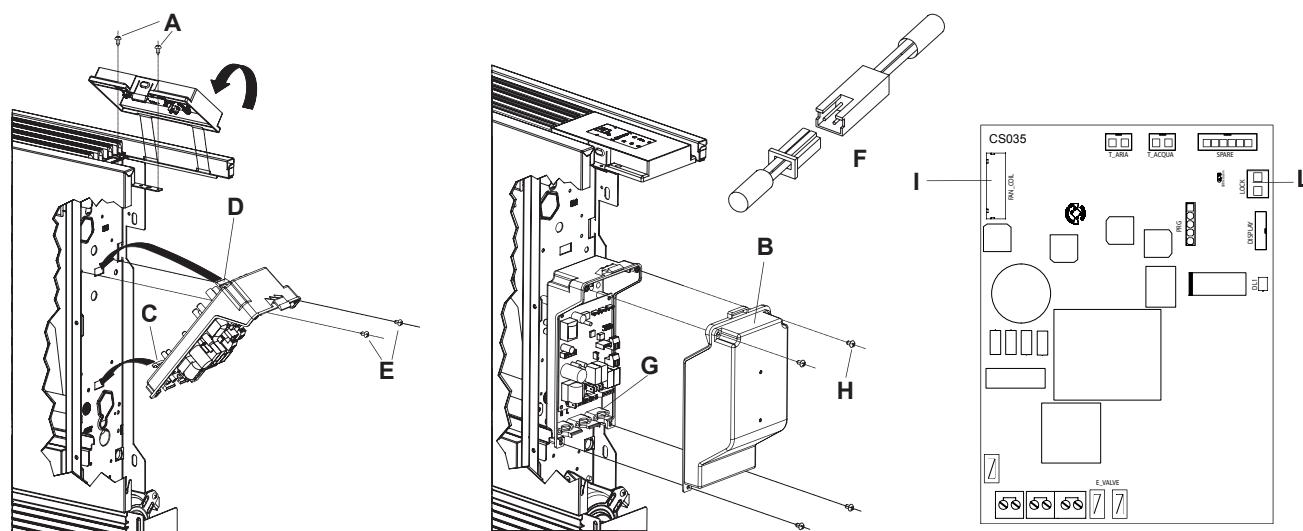
Helyezze a vezérlőpanelt a készülék felső részén található készülékházba és rögzítse a 2 db tartozék csavarral (A jelzés).

A csatlakozódoboz telepítése:

- nyissa ki a dobozt (B jelzés);
- illessze be az alsó fület a készülék oldalán elhelyezkedő speciális barázdába (C jelzés);
- akassza be a doboz felső részét oldalra (D jelzés);
- rögzítse a 2 db tartozék csavarral (E jelzés);
- rögzítse a földelő kábelt a készülék szerkezetére a tartozék csavarok segítségével (minimális erő, kb. 2N szükséges a becsavarozáshoz);
- csatlakoztassa a motor (FAN_COIL) gyorscsatlakozóját a csatlakozótáblán lévőhöz (I jelzés) *;
- csatlakoztassa a vízhőmérséklet érzékelőjének csatlakozóját (F jelzés) a készülékre;

a vízhőmérséklet érzékelő ellenőrzi a hőcserélőben lévő hőmérsékletet és meghatározza a ventilátor indítását a beállított paraméterek alapján (minimum téli és maximum nyári funkciók). Ellenőrizze, hogy megfelelően helyezte be a hőcserélőbe;

- végezze el az elektromos csatlakoztatásokat, rendezze el a vezetékeket és rögzítse azokat a 3 db tartozék kapoccsal (G jelzés);
- zárja be a dobozt és rögzítse 4 csavarral (H jelzés);
- rögzítse fel az esztétikus oldal panelt a készülékre;
- húzza meg a vezérlő panel felső csavarját;
- * A jobbos vízcső csatlakoztatású változathoz ellenőrizze az erre vonatkozó fejezetet.



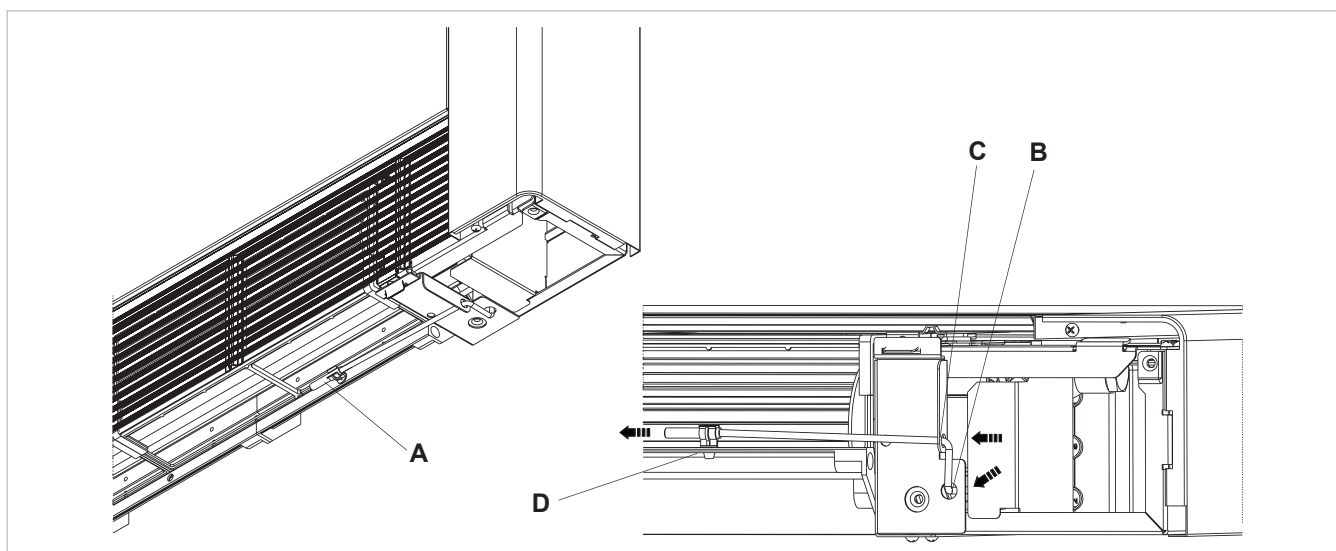
4.2 Levegő hőmérséklet érzékelő felszerelése

A hőmérséklet érzékelő elhelyezéséhez (A jelzés):

- tolja át az érzékelőt a peremen lévő nyíláson (B jelzés)

- illessze az érzékelőt az alsó lyukba (C jelzés)

- rögzítse az érzékelőt a speciális akasztó segítségével (D jelzés).



HU

4.3 A vízhőmérséklet érzékelő kezelése

Ha a fedélzeti vezérlés észleli a vízhőmérséklet érzékelőt a készülék hőcserélő részében, a berendezés rendeltetésszerűen elindul. Ha az érzékelő nincs csatlakoztatva, a piros és kék LED egyidejű villogása jelzi annak hiányát és a készülék nem fog elindulni. Az érzékelő nélküli működtetés visszaigazolásához, nyomja meg a nyár/tél gombot 5 másodpercig (A jelzés). Ezt a feltételt a vezérlés eltárolja minden további indításhoz.

Amint csatlakoztatja az érzékelőt a normál működtetések hőmérséklet küszöbökkel lesznek helyreállítva.

Ha a készülék csatlakoztatott érzékelővel működik és a vízhőmérséklet nem alkalmas aktív működésre (20°C felett hűtésnél vagy 30°C alatt fűtésnél), a szellőzés leáll és a kiválasztott funkciónak megfelelő LED villogása jelzi a hibát (kék - hűtés C vagy piros - fűtés D).

4.4 A jobbos vízcső csatlakoztatású változat motorcsatlakoztatása

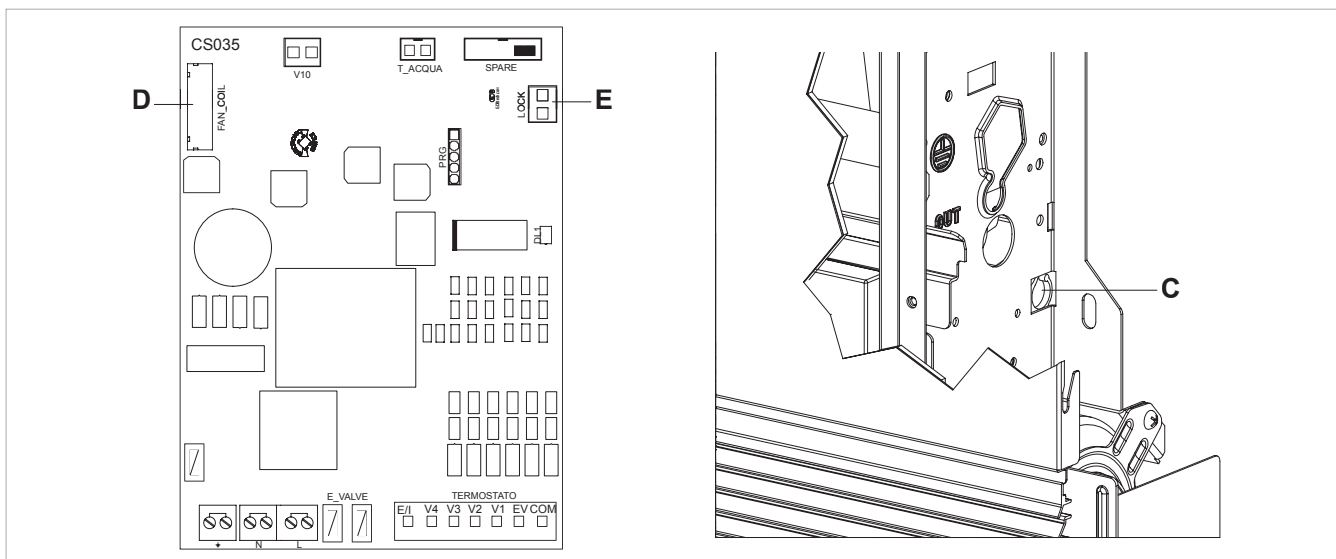
Amennyiben a hidraulikus hőcserélő csatlakoztatásokat a készülék bal oldaláról jobb oldalra kell felcserélnie, az elektromos csatlakoztatás dobozt is meg kell fordítani, de mivel a ventilátor motor és a rács biztonsági mikrokapcsoló eredeti helyzetben maradnak, speciális készlet használata szükséges a munkálatok elvégzéséhez, amely tartozékként elérhető.

A fiú/lány csatlakozókkal ellátott kábelt a motor jobb oldalához és a vezérlőtáblán a motor gyorscsatlakozójának

bal oldalára kell csatlakoztatni. (D jelzés)

Továbbá a rács biztonsági mikrokapcsoló két terminálját meg kell hosszabbítani és a vezérlőtábla S1 kontakt bal oldalára kell csatlakoztatni. (E jelzés)

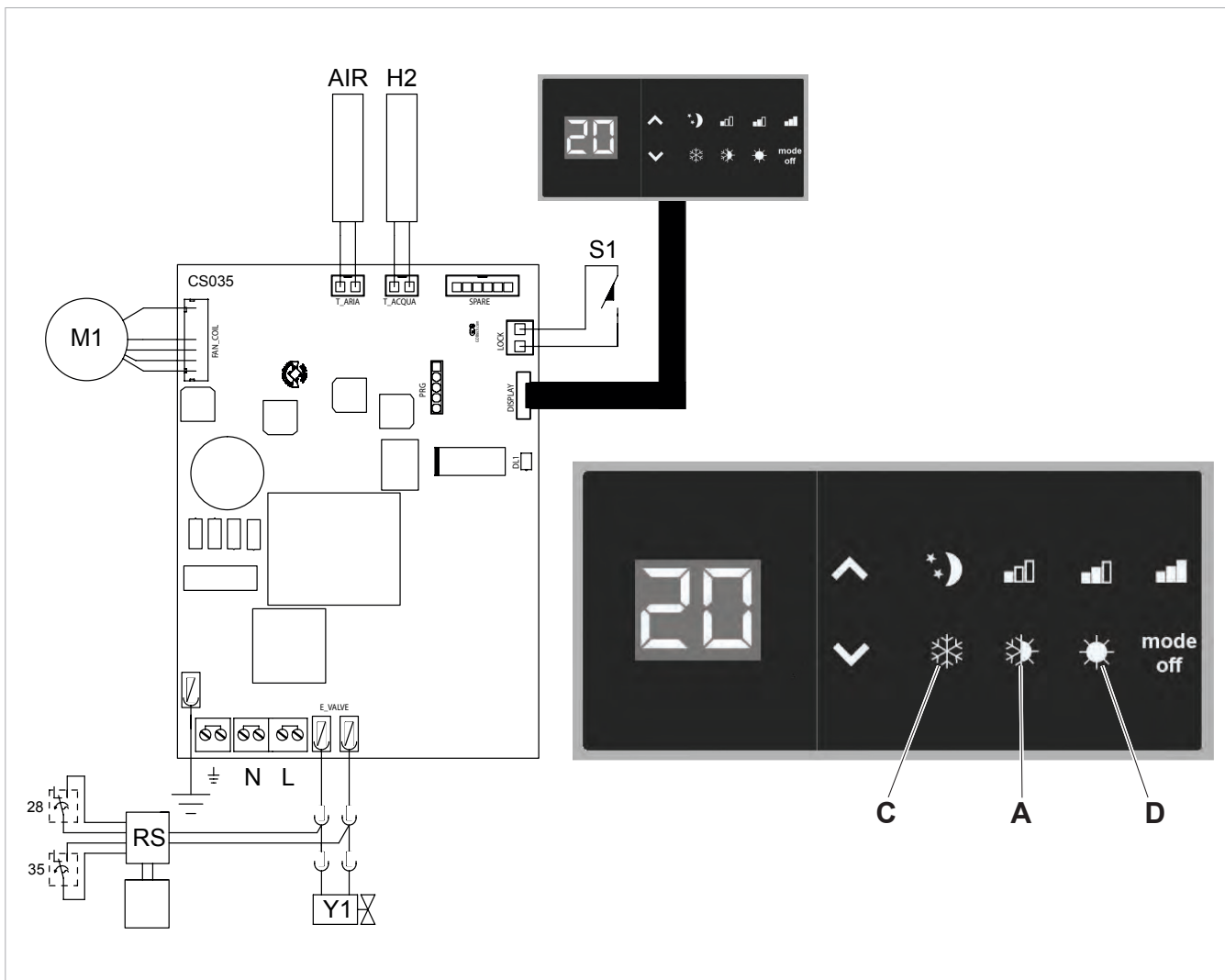
A kábelek elvezetése a készülék hátulján egy speciális lyukon keresztül történik. (C jelzés)



4.5 Csatlakoztatások

H2	Víz hőmérséklet érzékelő
M1	Ventilátor DC átalakító
S1	Rács biztonsági mikrokapcsoló
Y1	Víz mágnesszelep (Kimeneti feszültség: 230V/50Hz 1A)

L-N	230V/50Hz elektromos áramellátás
RS	RS csatlakoztatású változat
AIR	Levegő hőmérséklet érzékelő



3-UTAS VÁLTÓSZELEP KÉSZLET TERMOELEKTROMOS FEJJEL

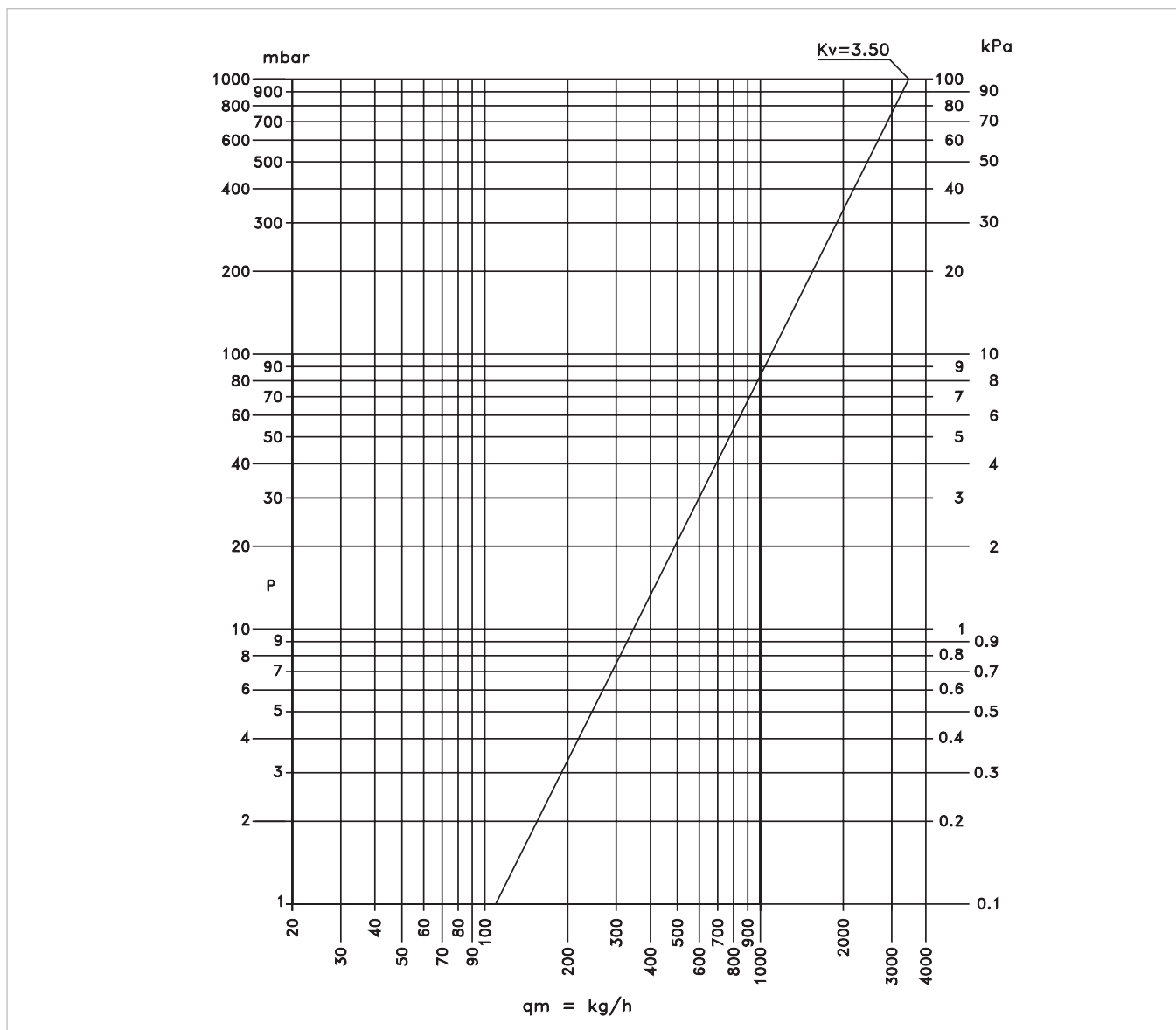
A készlet tartalmaz egy 3-utas termoelektromos fejjel ellátott váltószelepet, mikrométeres helyesbítő rendszerrel illesztett visszatérő szelepet, amely képes a rendszer nyomásvesztésének kompenzálására.

A készlet tartalmazza a szigetelőanyagot, amelyet a szelepre, a visszatérő szelepre és a két adapterre kell felhelyezni 3/4" Eurokónuszos csőkötések kivitelezéséhez.

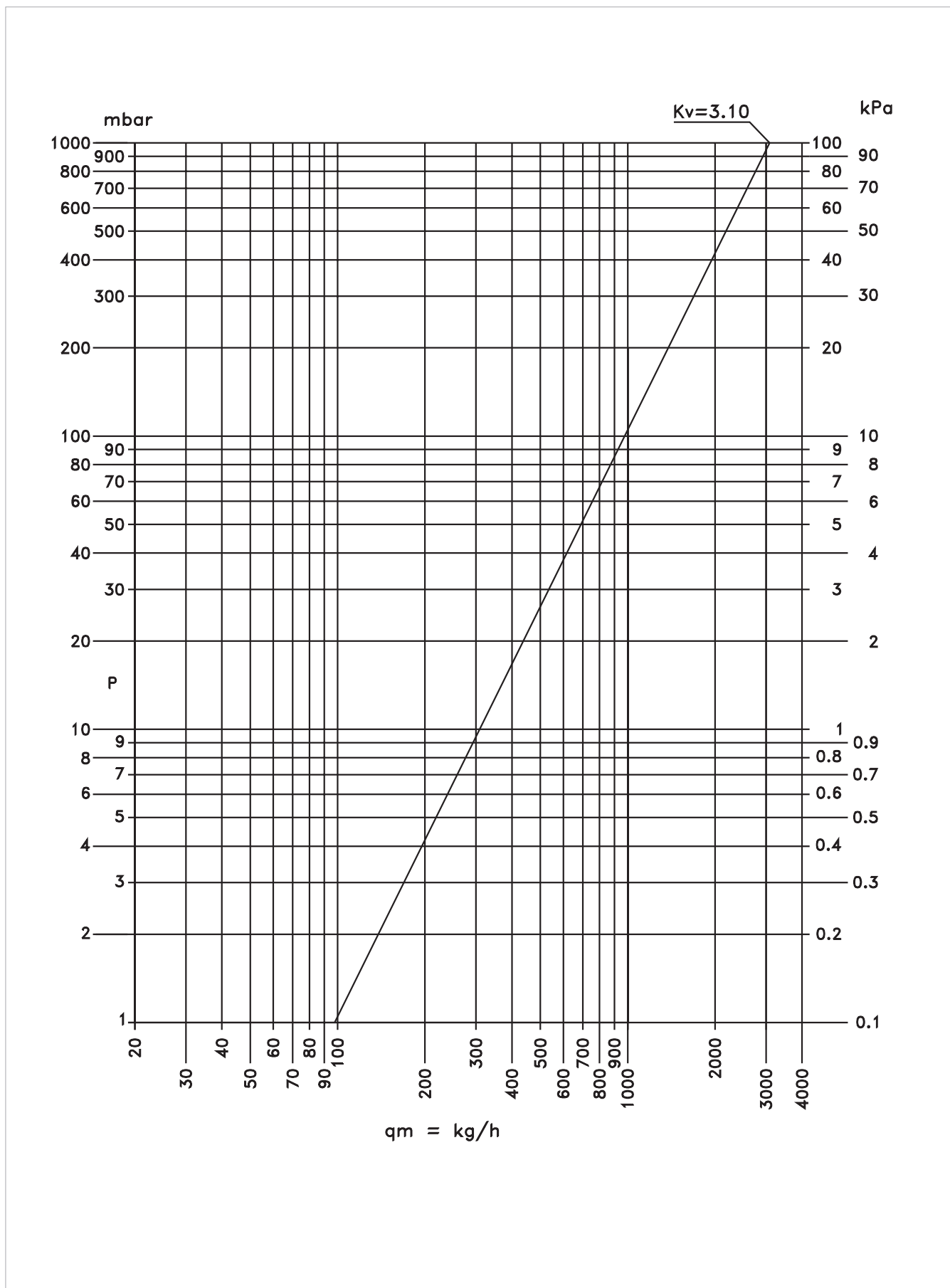
HU



A váltószelep nyomásvesztése teljesen nyitott helyzetben.



A váltószelep nyomásvesztése teljesen zárt helyzetben.



5.1 A termostatikus fej felhelyezése

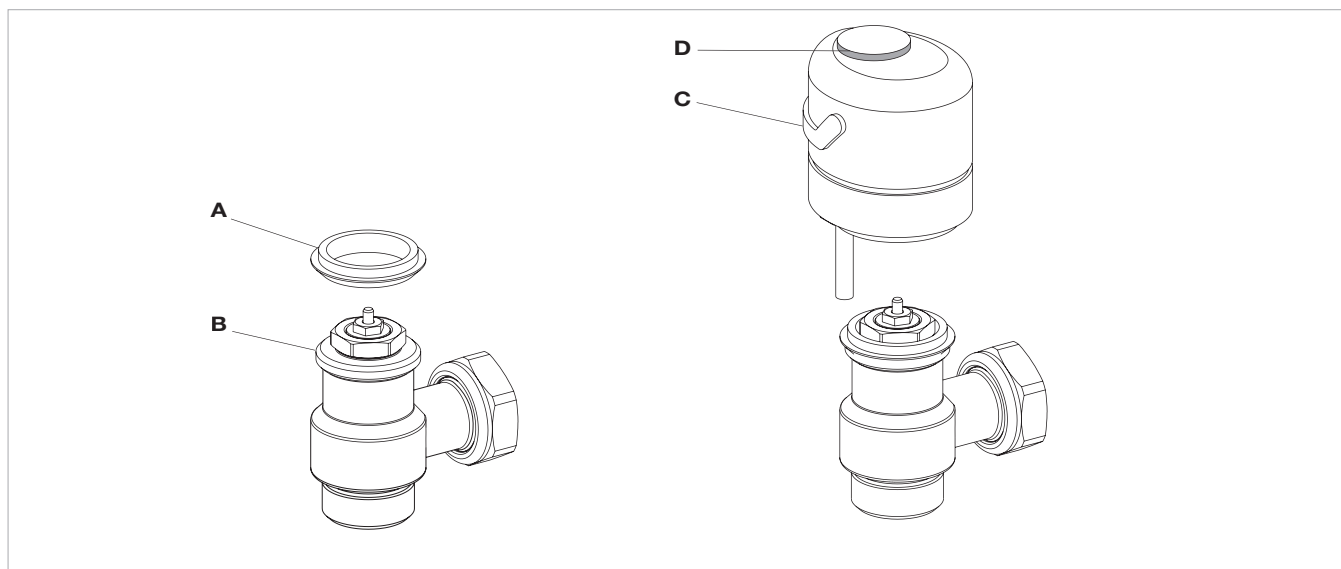
Helyezze fel a műanyag korongot a szeleptestre. Csatlakoztassa a fejet a szeleptesthez. A rendszer rögzítésének, feltöltésének, szellőzésének elősegítésének érdekében, elektromos áramellátás nélküli állapotban, a termostatikus fej nyitott helyzetben van mellékelve. Amikor először helyezi áram alá, a fej teljesen kinyílik, majd átvált teljesen 'zárt' helyzetbe, amikor az áramot lekapcsolja.

A kék színű pánt, amely a szelep felső részén látható, jelöli a nyitott állapotot.

⚠ Ne használjon fémes eszközöket a fej rögzítéséhez, csak kézzel érjen hozzá az alkotórészek megrongálásának elkerülése érdekében.

A	Műanyag korong
B	Szeleptest

C	Fej
D	Felső rész



5.2 Visszatérő szelep beállítása

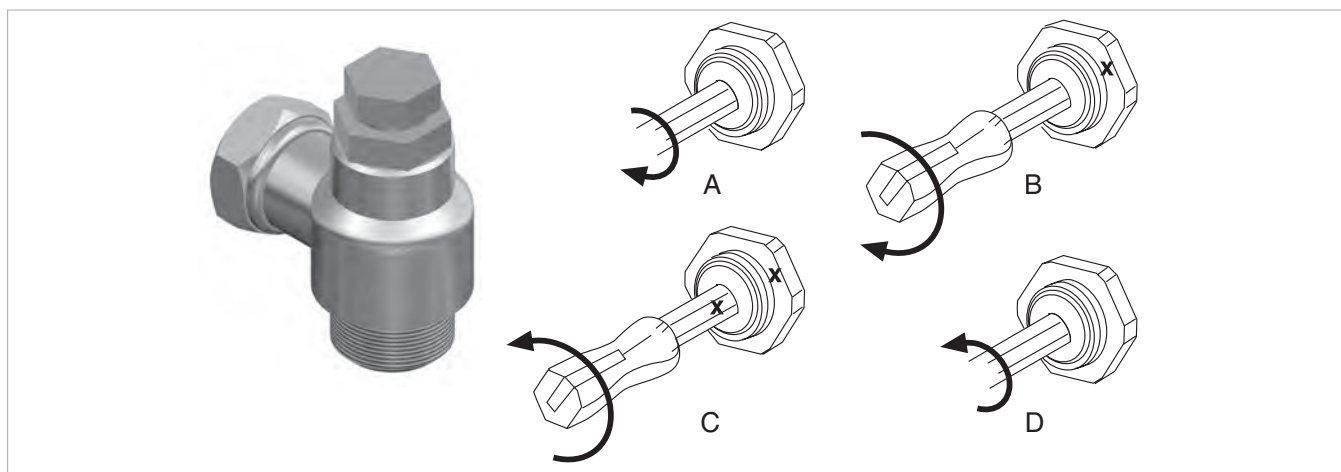
A hidraulikus készlet részeként mellékelt visszatérő szelepek olyan beállítást tesznek lehetővé, amely a rendszer nyomásvesztéseit kompenzálják. A helyes beállítás és a keringés kiegyensúlyozása érdekében kövesse az alábbi lépéseket:

- Csavarhúzóval lazítsa meg és távolítsa el a hornyos hernyócsavart a hatszögletű fej belsejében.
- Zárja el a beállító csavart egy 5 mm-es imbuszkulccsal (A).

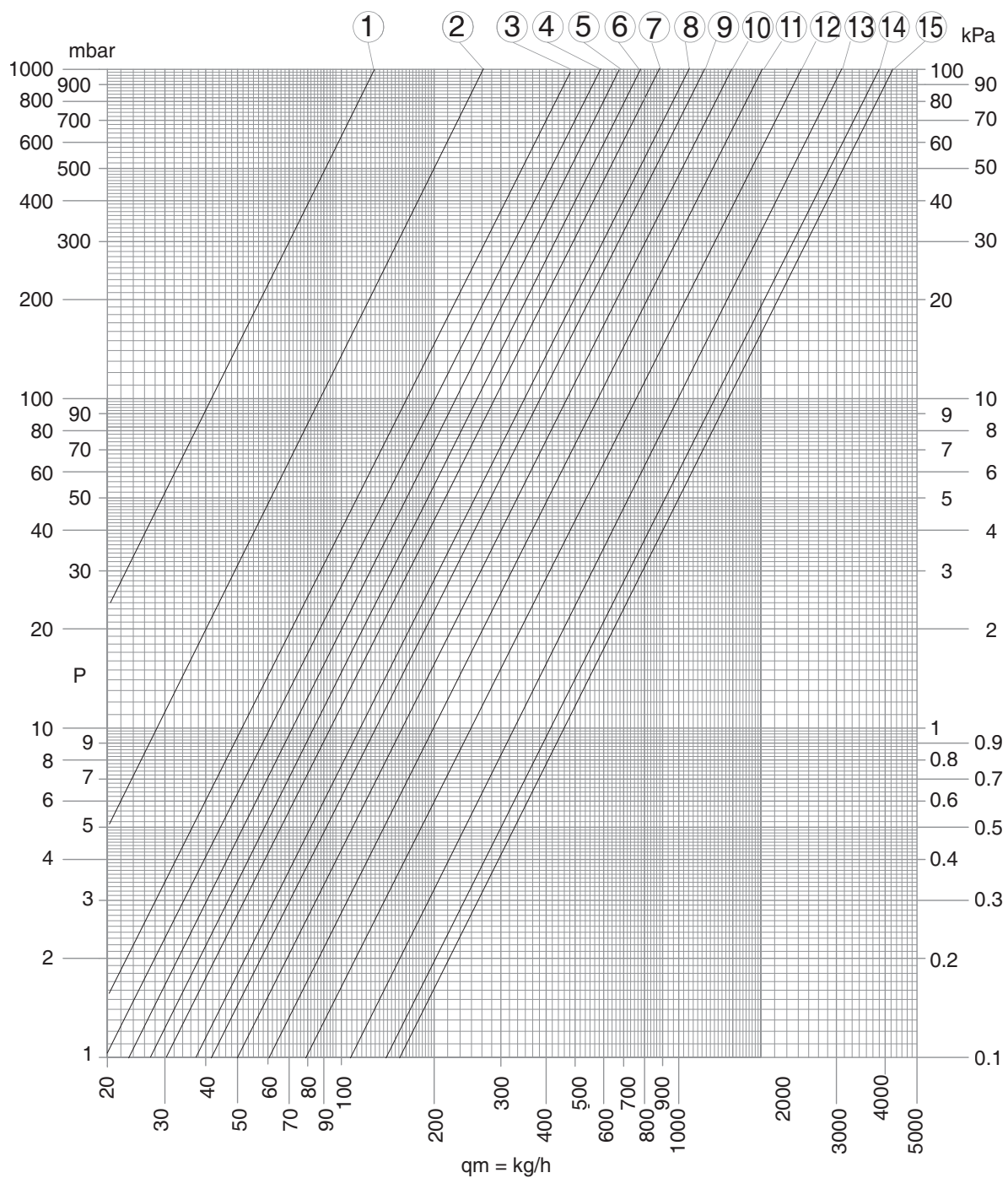
- Húzza meg újra a hornyos hernyócsavart, majd jelölje a beállítási referencia pontot "x"-szel (B).
- Igazítsa a csavarhúzót az "x" jelzéshez majd nyissa ki meghatározott számú fordulattal (C) a 38. oldalon található grafikon szerint.

⚠ A fordulat számok mikrométeres csavarhúzóra vonatkoznak.

Majd teljesen nyissa ki a csavart (D). Ezzel az előzetes beállítás megtörtént és ez nem fog változni, az imbuszkulccsal végzett ismételt nyitás, zárás esetén.



Nyomásveszteség a visszatérő szelep beállítása alapján.



POS.	1	2	3	4	5	6	7	8	10	11	12	13	14	15
ADJ	1 ^{2/4}	2	2 ^{1/4}	2 ^{1/2}	2 ^{3/4}	3	3 ^{1/4}	3 ^{2/4}	4	4 ^{1/2}	5	6	8	T.A.
Kv	0.13	0.28	0.49	0.62	0.70	0.82	0.95	1.33	1.57	1.95	2.47	3.34	4.18	4.52

5.3 Csatlakoztatások

A vízcső kötések kiválasztását és méretezését gyakorlott szakértőnek kell végeznie, aki a hatályos jogszabályoknak megfelelően végzi a munkát.

A csatlakoztatások kivitelezése:

- helyezze el a hidraulikus vezetékeket
- a csőkötések meghúzásához 2 csavarkulcsot használjon és húzza azokat ellentétes irányba,
- ellenőrizze, hogy tapasztal-e szivárgást
- vonja be a csatlakoztatásokat szigetelőanyaggal.

A hidraulikus csővezetékeket és csatlakoztatásokat hőszigeteléssel kell ellátni.

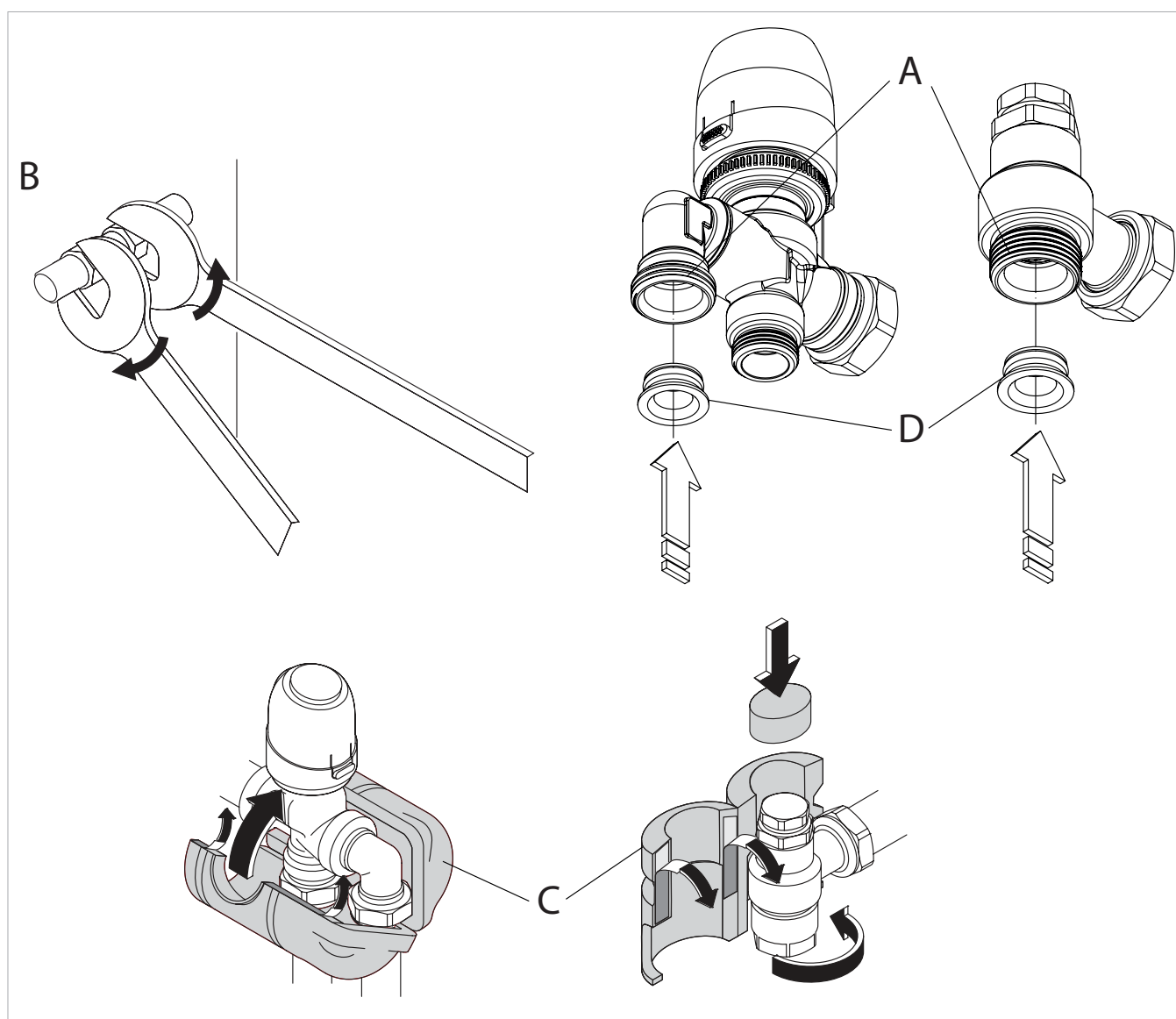
Kerülje a részlegesen szigetelt csöveket.

Ne húzza túl a szigetelés megrongálásának elkerülése érdekében.

Eurokónusz csatlakoztatás. A készülékhez két csatlakozóadapter van mellékelve, amely lehetővé teszi a Eurokónusz csatlakoztatást 3/4" BSP menettel. Használjon kender és zöld pasztát, vagy hasonló tömítőanyagot a menetes csőkötések tömítéséhez; a Teflon használata akkor javasolt, amikor fagyálló van a vízkörben.

A	Vízcsövek
B	Csavarkulcsok ellentétes irányba meghúzva

C	Fedje be a csatlakoztatásokat szigetelőanyaggal
D	Adapterek



5.4 Felrögztetés

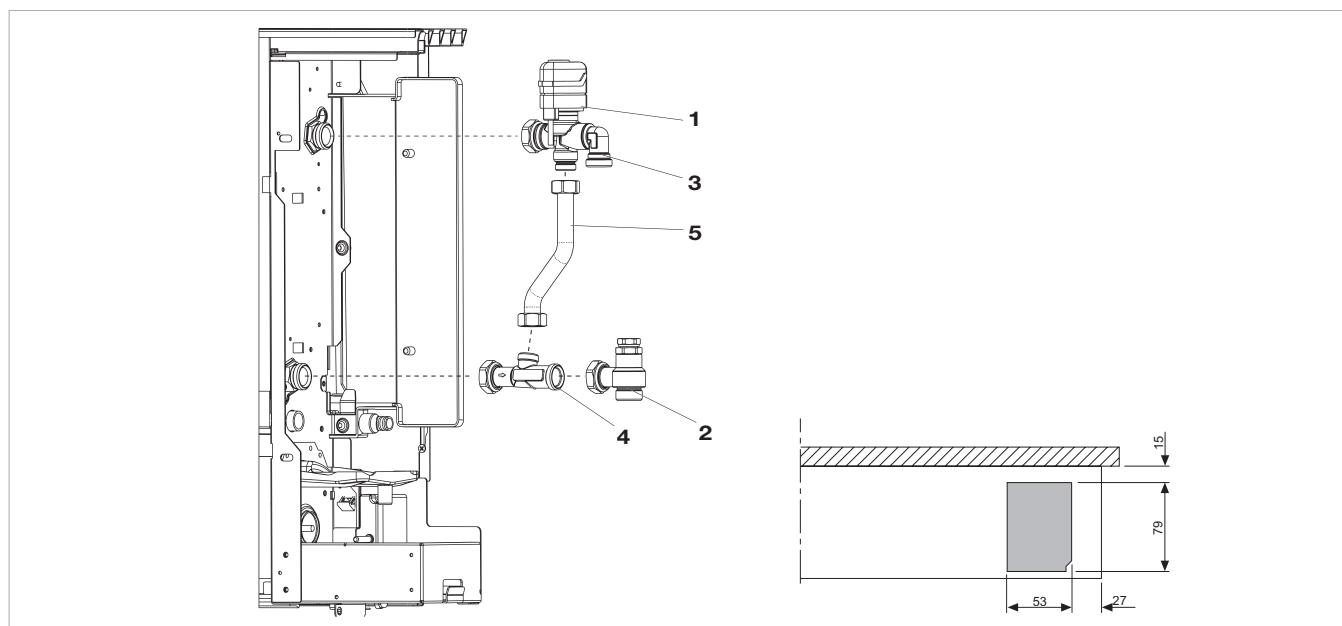
- Távolítsa el a 2.4 fejezetben jelzett oldalsó panelt.
- Szerelje össze az alkatrészeket az ábrán jelölt módon:
- padlóra rögzített változat (20. ábra)
- falra rögzített változat (21. ábra) (opcionális 3/4" EK távtartó csomaggal)
- Helyezze fel a mellékelt szigetelést.

⚠ Amikor felrögztette a hidraulikus alkatrészeket, csatlakoztassa a termoelektromos fej csatlakozóit (X jelzés) a készülék vezetékének csatlakozóhoz (Y jelzés).

Padlóra rögzített verzió

1	Termoelektromos fej (1)
2	Visszatérő szelep (1)
3	3-utas szelep (1)

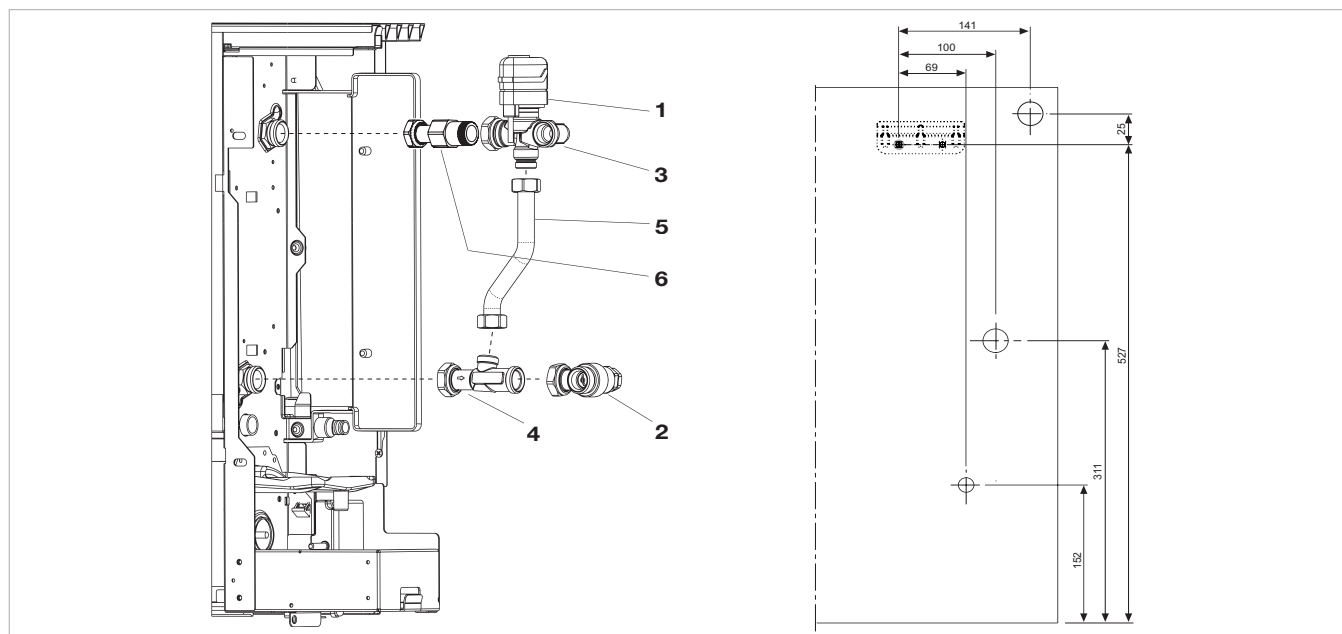
4	Kivezető egység (1)
5	1/2" hajlékony cső, 230 (1)



Falra rögzített változat, opcionális 3/4" EK távtartó csomaggal

1	Termoelektromos fej (1)
2	Visszatérő szelep (1)
3	3-utas szelep (1)

4	Kivezető egység (1)
5	1/2" hajlékony cső 230 (1)
6	3/4" EK távtartó csomaggal (1 opcionális)



HASZNÁLAT

6.1 Elektronikus vezérlő egység panel LCD kijelzővel 4 sebességfokozattal

A vezérlés teljesen autonómmá teszi a környezeti hőmérséklet beállítást az 5-től 40°C-ig beállítható értékek, az 1-4 sebesség, és a nyár/tél funkciók kiválasztásával. Ha a vízhőmérséklet érzékelő csatlakoztatva van a hőcserélőhöz, végrehajtja a minimális téli hőmérséklet (30°C) és a maximális nyári hőmérséklet (20°C) funkciót. A vezérlő panel megjegyzi a funkciókat, így a beállítások nem vesznek el, ha kikapcsolja a készüléket, vagy áramkimaradás esetén.

⚠ 20 másodperccel az utolsó tevékenység után, a panel világítás szándékosan elhalványul, hogy este nagyobb komfortérzetet biztosítson, a környezeti hőmérséklet megjelenik a kijelzőn. A maximális fényerőt bármely gomb megnyomásával visszaállíthatja.

A	Kijelző
B	Gombok és LED jelzőfények



6.2 LED jelzőfények

A 6 jelzőfény a működési állapotot jelöli.

	Zöld szimbólum, minimum sebesség
	Zöld szimbólum, átlag sebesség
	Zöld szimbólum, maximum sebesség

	Zöld szimbólum, szupercsendes funkció
	Piros szimbólum, fűtés
	Kék szimbólum, hűtés

6.3 Gombok funkciói

A különböző funkciók 4 gombbal állíthatók be:

	Hőmérséklet + lehetővé teszi a hőmérséklet növelését
	Hőmérséklet - lehetővé teszi a hőmérséklet csökkentését

	Fűtés/Hűtés : a fűtési és hűtési működtetés között válthat (2 másodperc)
	Aktiválja az eszközt a 4-sebesség egyikének kiválasztására, vagy készenléti üzemmódra (2 másodperc).


6.4 Általános bekapcsolás

A fan coil vezérlő panelről történő irányításához, csatlakoztatnia kell azt az elektromos hálózathoz. Ha a főmegszakító van telepítve az elektromos hálózatra, azt be kell kapcsolni.



- Kapcsolja be a rendszert a főkapcsolóval.

6.5 Aktiválás

Az eszköz aktiválásához:

Gomb	Működés	Kijelző
mode off	Nyomja meg a mode/off (üzemmód/ki) gombot.	Off (Ki)
mode off	Válassza ki a működési sebesség egyikét a mode/off (üzemmód/ki) gomb megnyomásával. Fűtéskor a szimbólumok bekapcsolva maradnak, ha a beállított érték magasabb, mint a környezeti hőmérséklet; kikapcsolódnak, amikor a beállított értékek alacsonyabbak. Hűtéskor, a szimbólumok bekapcsolnak, amikor a beállított értékek alacsonyabbak, mint a környezeti hőmérséklet; kikapcsolódnak, amikor a beállított értékek magasabbak.	

6.6 Hűtés/fűtés működés mód beállítása

Gomb	Működés	Kijelző
	Tartsa nyomva a Fűtés/Hűtés gombot kb. 2 másodpercig az üzemmód fűtés és hűtés közti üzemmód váltásához, a kijelzőn megjelenik az aktív fűtés vagy aktív hűtés szimbólum.	



A 2 szimbólum egyikének villogása azt jelzi, hogy a víz hőmérséklet nem kielégítő (forró vagy hideg) és a ventilátor leáll,

amíg a hőmérséklet eléri a kérésnek megfelelő értéket.

6.7 Készenléti állapot

Gomb	Működés	Kijelző
mode off	Tartsa nyomva a mode/off (üzemmód/ki) gombot kb. 2 másodpercig. A jelzőfények hiánya a kijelzőn jelzi a "Készenléti" állapotot (nincs beállított funkció).	Off (Ki)

6.8 Hőmérséklet kiválasztása


Gomb	Működés	Kijelző
	Állítsa be a kívánt hőmérsékleti értéket, amely 2 számjeggyel jelenik meg a kijelzőn. A le- és fel gombokkal növelheti és csökkentheti ezt az értéket.	

A beállítási tartomány 15 és 30°C fok között állítható be, 1°C-os lépésekben, de az 5°C és 40°C feletti értéktartományok is beállíthatók.

A tartományon kívüli értékeket csak rövid távra állítsa be, majd állítsa át egy közbelső értékre.

A vezérlés nagyon pontos; amint eléri a kívánt értéket, várjon, hogy a vezérlés elvégezze az érzékelt környezeti hőmérsékletnek megfelelő beállítást.

6.9 Ventilátor sebességének beállítása




Gomb	Működés	Kijelző
mode off	A mode/off (üzemmód/ki) minden egyes megnyomásakor a ventilátor sebesség átvált a szupercsendes, minimum, közepes, és maximum sebességek között. A funkció aktiválásakor megjelenik a vonatkozó szimbólum a kijelzőn.	

A szupercsendes sebességnél hűtés esetén aktiválódik az erős páramentesítés; fűtés esetén pedig a csak-hősugárzás funkció (a ventilátor ki van kapcsolva és a mágnesszelep aktiválódott).

A maximum sebesség beállításával azonnal maximális teljesítményfelvétellel történik a hűtés, illetve fűtés.


Amint eléri a kívánt hőmérsékletet, válassza ki a 3 másik működési mód egyikét a legjobb hő- és akusztikus komfort érdekében.

6.10 Gombok lezárása

Gomb	Működés	Kijelző
	A le- és fel gombok 5 másodpercig tartó egyidejű megnyomásával, az összes gomb lezáródik és visszaigazolásra kerül a kijelzőn (bL). Az összes beállítás le van tiltva a felhasználó számára és a "bL" kijelzés jelenik meg bármely gomb megnyomására. Ismételje meg a lépéseket a gombok feloldásához.	
		

6.11 Minimum fényerő csökkentés

20 másodperccel az utolsó tevékenység után a panel fényereje szándékosan elhalványul, hogy este nagyobb komfortérzetet biztosítson, és a környezeti hőmérséklet megjelenik a kijelzőn.

Ha a kijelző fényereje még mindig zavaró, kikapcsolhatja a kijelzőt teljesen a Fűtés/Hűtés gomb megnyomásával és 20 másodpercig történő nyomva tartásával, amíg a  jelzés megjelenik a kijelzőn.

A normál minimális fényerő visszaállításhoz, nyomja meg a Fűtés/Hűtés gomb 20 másodpercig történő nyomva tartásával, amíg az a kijelzőn megjelenik a *HI* jelzés.

6.12 Deaktiválás




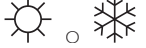
Gomb	Működés	Kijelző
mode off	Tartsa nyomva a mode/off (üzemmód/ki) gombot kb. 2 másodpercig. A jelzőfények hiánya a kijelzőn a Készenléti állapotot jelzi (nincs funkció).	Off (Ki)

6.13 Kikapcsolás hosszabb időre

Szezonális, vagy szabadság idejére történő kikapcsolás esetén, kövesse az alábbi lépéseket:

- Deaktiválja az eszközt.
- Kapcsolja ki a főkapcsolót.

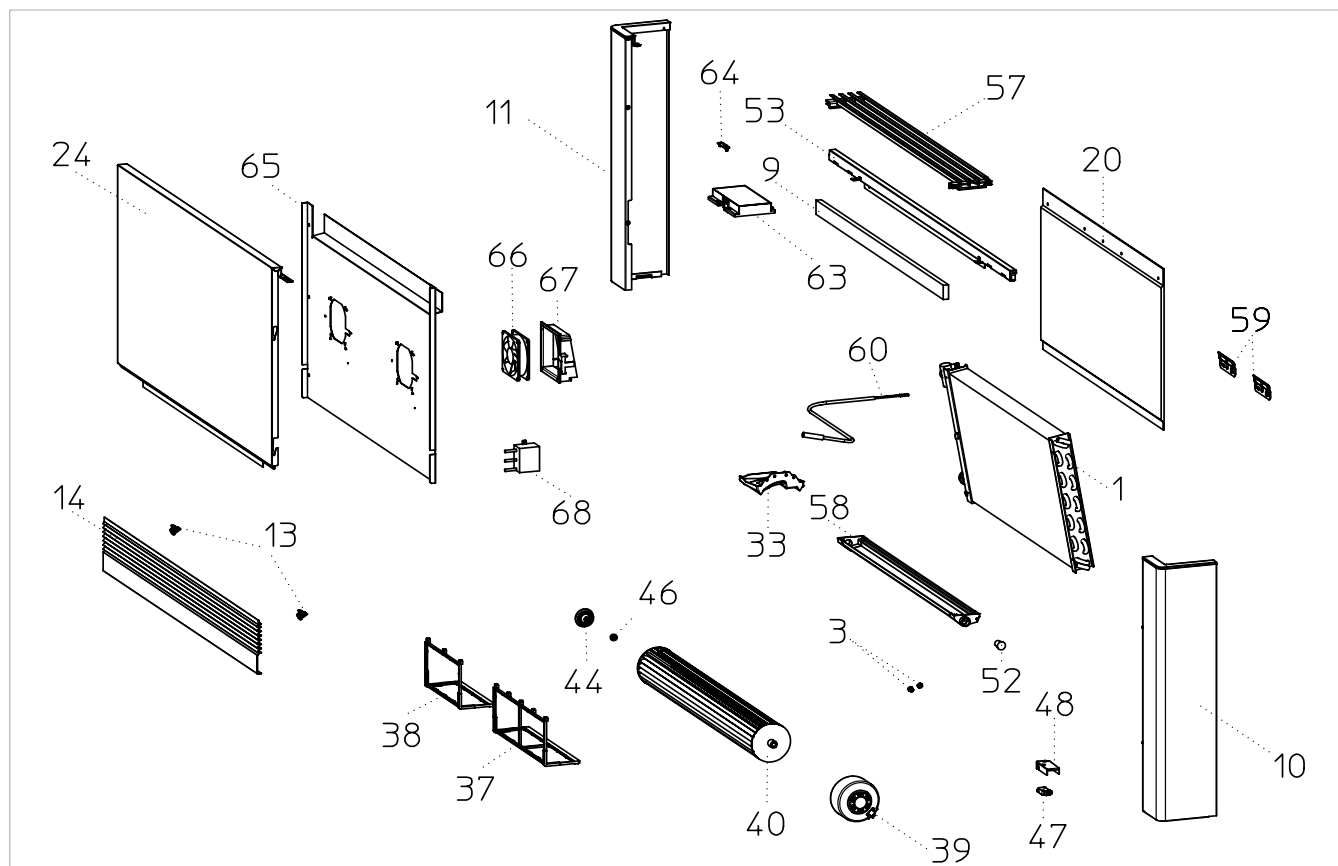
6.14 Hibajelzések

Hiba	Kijelző
Környezeti hőmérséklet érzékelő hiba (LEVEGŐ). A 6 LED jelzőfény villog (automatikus újraélesztés).	
A fő hőcserélőben elhelyezett vízhőmérséklet érzékelő (H2) hibája. 2 LED jelzőfény villog (lehetséges kézi újraélesztés)*	
Ventilátor motor hiba (például idegen tárgyak elakadása, forgási érzékelő hibája, a rács biztonsági mikrokapcsoló aktiválása tisztítás miatt). 4 LED jelzőfény egyidejű villogása (automatikus újraélesztés)	
A víz hőmérséklete (meleg, vagy hideg) nem kielégítő (hűtésnél 20°C felett, fűtésnél 30°C alatt). A kiválasztott funkció LED jelzőfénye villog és a ventilátor leáll, amíg a víz hőmérséklete eléri a kívánt értéket a kérés teljesítéséhez.	

* Ha a vezérlő tábla észleli a víz hőmérséklet érzékelőt az eszközön, a készülék rendeltetésszerűen elindul. Ha az érzékelő nincs csatlakoztatva visszaigazolhatja az érzékelő nélküli működtetést a Fűtés/Hűtés gomb 5 másodpercig történő megnyomásával.

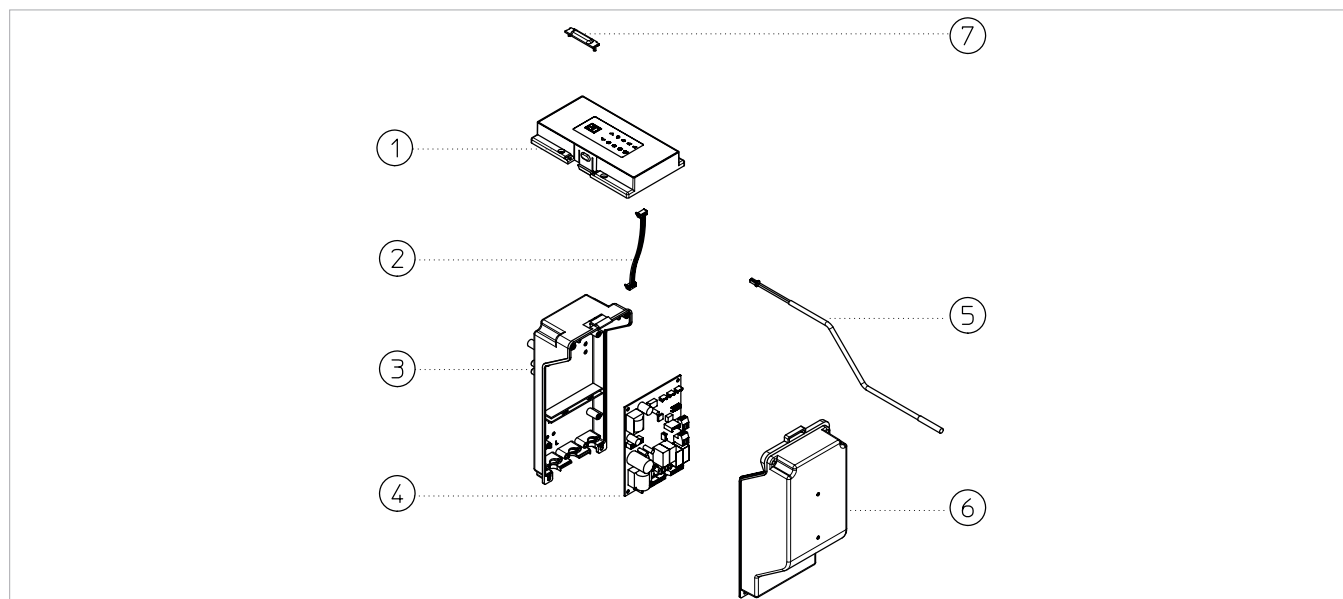
Alkatrész lista aquarea air radiátorokhoz paw-a-air inverter DC RAL9010

Szám	Leírás	típus: 200	típus: 700	típus: 900
1	Víz tekercs	256518B	256514B	256515B
3	Grommet csavar	282219A	282219A	282219A
9	Felső keresztidom szigetelő	273665A	273666A	273667A
10	Jobb fedél Ral 9010	N594692D201	N594692D201	N594692D201
11	Bal fedél Ral 9010	N594693D201	N594693D201	N594693D201
13	Rács horog	282059B	282059B	282059B
14	Elülső rács egység Ral 9010	N594694D201	N594695D201	N594696D201
20	Hátsó szigetelés	273649A	273650A	273651A
24	Esztétikus elülső burkolat összeszerelve Ral 9010	N596466B201	N596471B201	N596472B201
33	Oldalsó kondenzátum elvezető tálca	282070A	282070A	282070A
37	Szűrő 300	282060A	282060A	282060A
38	Szűrő 200	282061A	282061A	282061A
39	DC ventilátor motor FLWD 89-22	N276300B	N276300B	N276300B
40	Tangenciális ventilátor	282087A	282088A	282089A
44	Ventilátor elasztikus tartó	279362A	279362A	279362A
46	Teflon gyűrű (ELY 03S0039)	279362A	279362A	279362A
47	Mikrokapcsoló 83161,527 (4A)V	275998A	275998A	275998A
48	Mikrokapcsoló fedél	282250A	282250A	282250A
52	Középső kondenzátum elvezető tálca dugó D 16,5	282069A	282069A	282069A
53	Hátsó keresztidom összeszerelt Ral 9010	N596492B201	N596493B201	N596494B201
57	Rövid ezüst felső rács	N594682D200	N594683D200	N594684D200
58	Középső kondenzátum elvezető tálca	282210A	282211A	282212A
59	Fali keret	212835B	212835B	212835B
60	Víz hőmérséklet érzékelő 60 cm	N276365B	N276365B	N276365B
63	Szelep fedél	N591813A	N591813A	N591813A
64	Műanyag csavar fedél	N282082B	N282082B	N282082B
65	RS elülső panel	N598001A	N598002A	N598003A
66	DC FAN 3412 NGLE csatlakozókkal	N594605B	N594605B	N594605B
67	Ventilátor támasztóék termoaktuátorral	N598000A	N598000A	N598000A
68	230-8,5V DC áramellátó RS-hez	N594606C	N594606C	N594606C



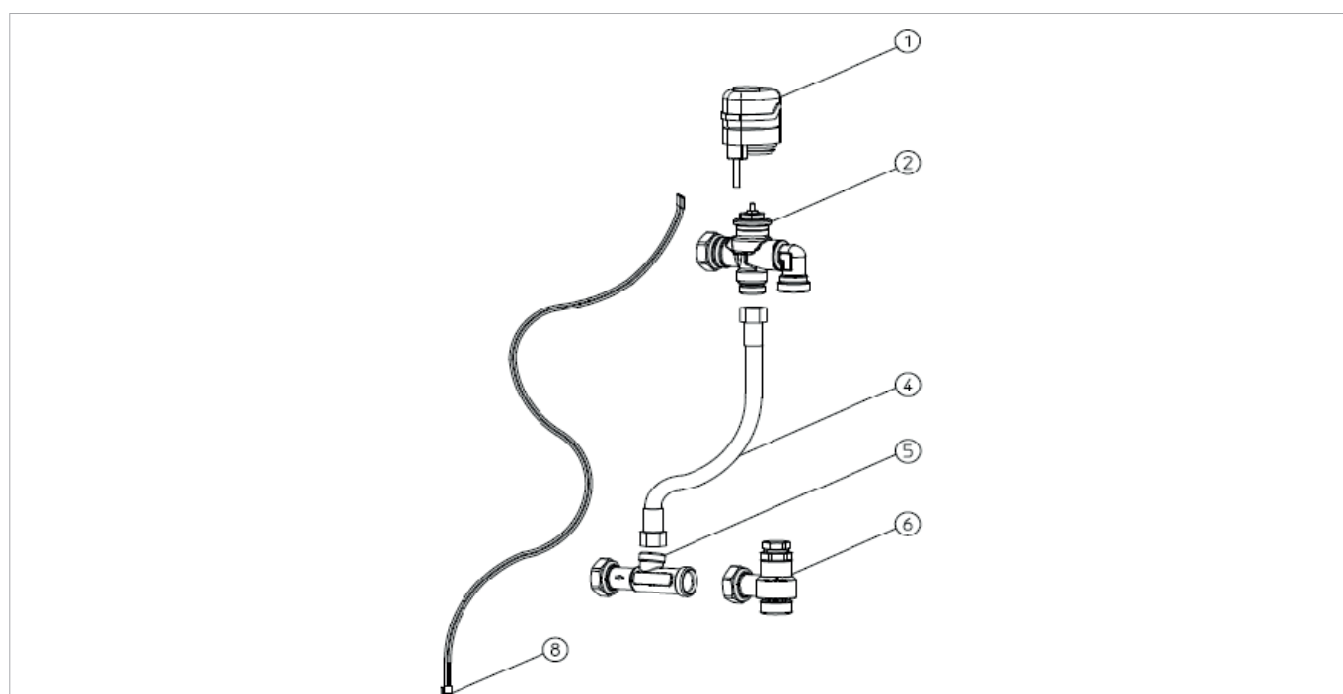
Alkatrész lista elektronikus vezérlés aquarea átalakító DC EB0643

Szám	Leírás	Kód
1	Termoelektromos szelep-meghajtó	N596624B
2	3-utas forgó átkapcsoló szelep	276746B
3	Hajlékony cső L23 F-F 1/2"	281775A
4	3-utas kivezető egység	N276731B
5	Állítható visszatérő szelep	N276730B
6	Elektromos tábla fedél	282382B
7	Műanyag csavar fedél	N282082B



Alkatrész lista – hidraulikus 3-utas készlethez aquarea DC V30361

Szám	Leírás	Kód
1	Termoelektromos szelep-meghajtó	N596624B
2	3-utas forgó átkapcsoló szelep	276746B
3	Hajlékony cső L23 F-F 1/2"	281775A
4	3-utas kivezető egység	N276731B
5	Állítható visszatérő szelep	N276730B
6	Elektromos table fedél	282382B
7	Műanyag csavar fedél	N282082B



AQUAREA

AIR